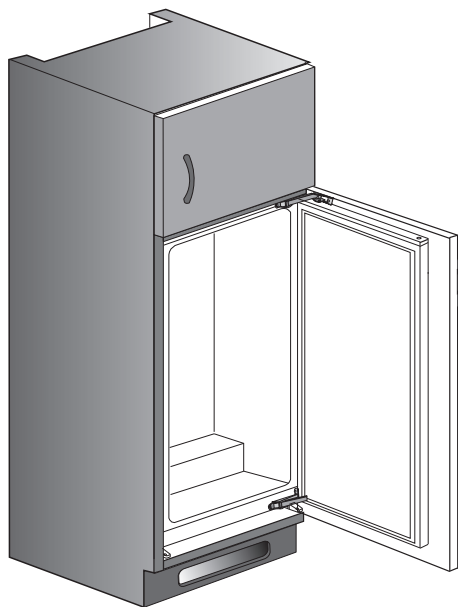
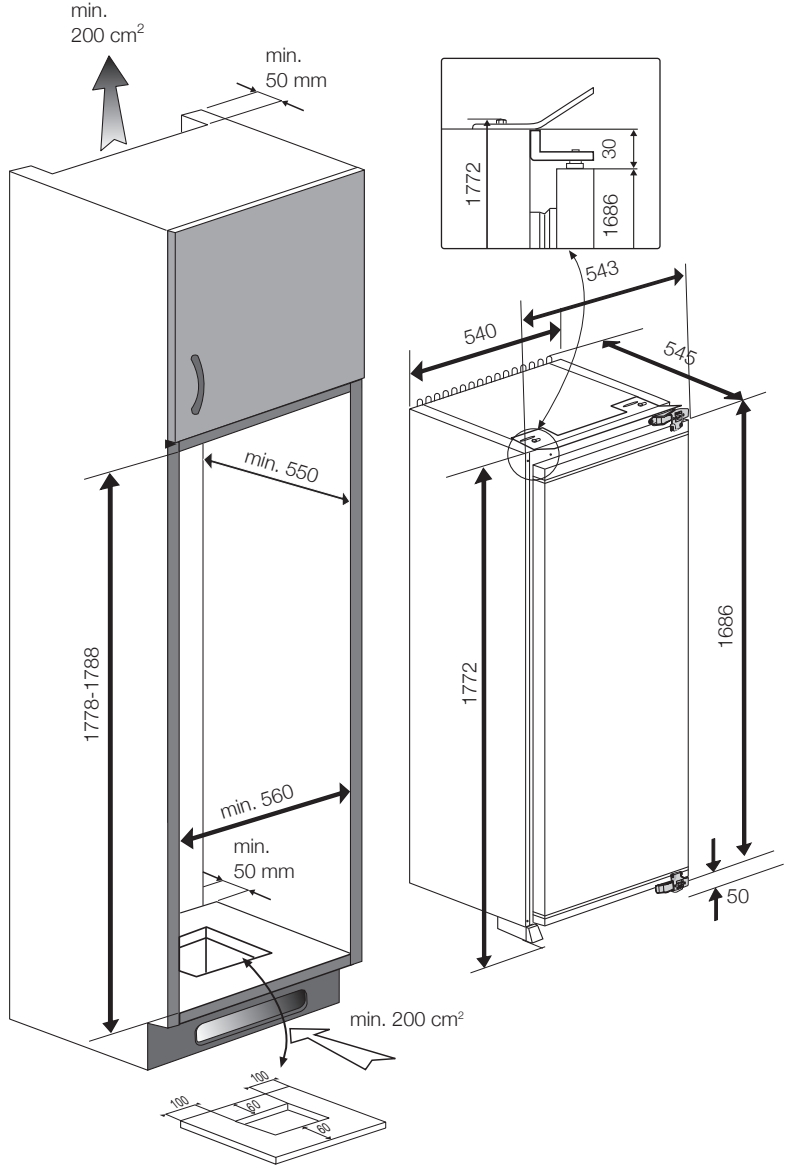


tr
en
de
fr
nl
da
es
pt
sv
fi
no
el

Montaj Talimatları
Installation instructions
Hinweise zur Installation und zum Aufstellungsort
Instructions d'installation
Aanwijzingen voor de installatie
Installation
Instrucciones de instalación
Instruções de instalação
Installationsanvisningar
Asennusohjeet
Installasjon
Οδηγίες εγκατάστασης

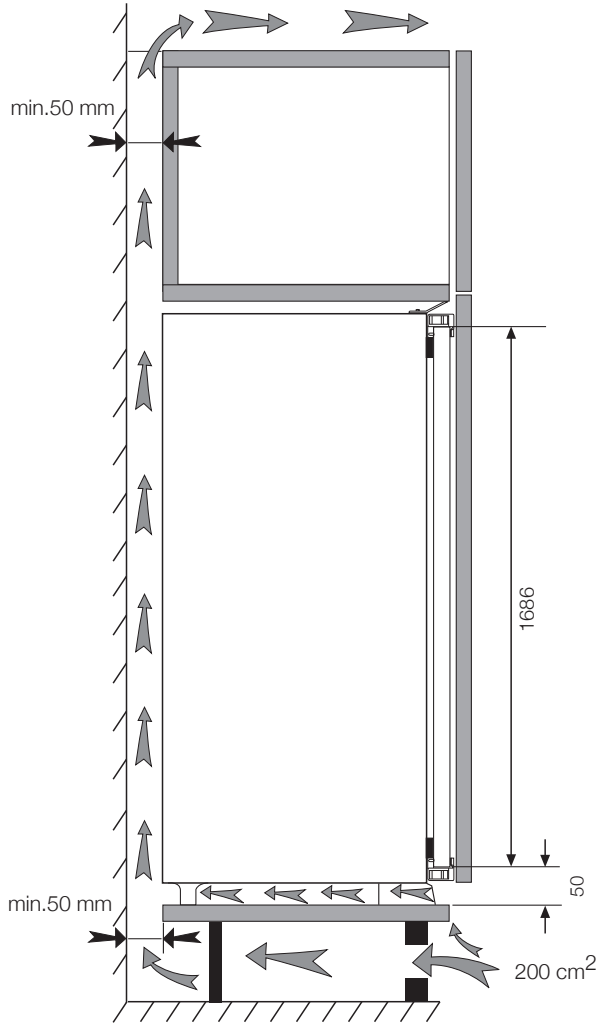
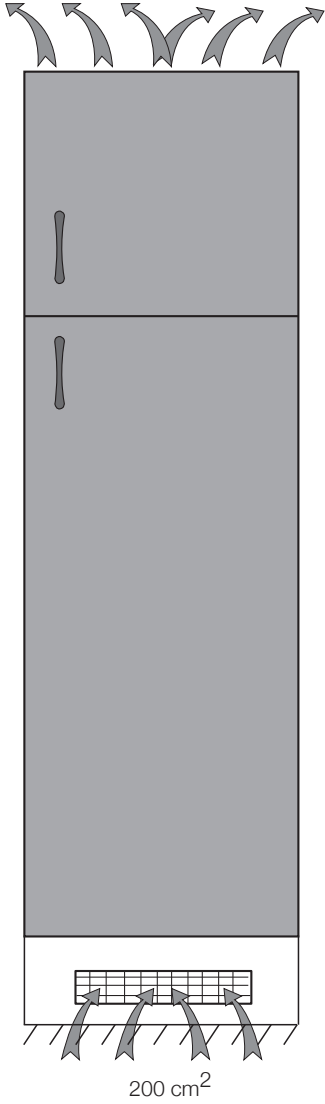


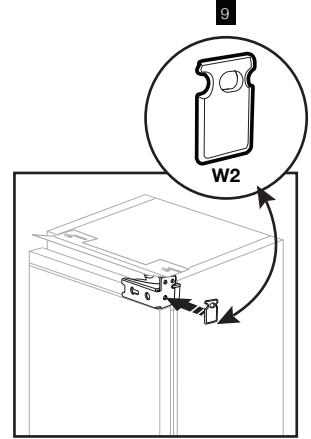
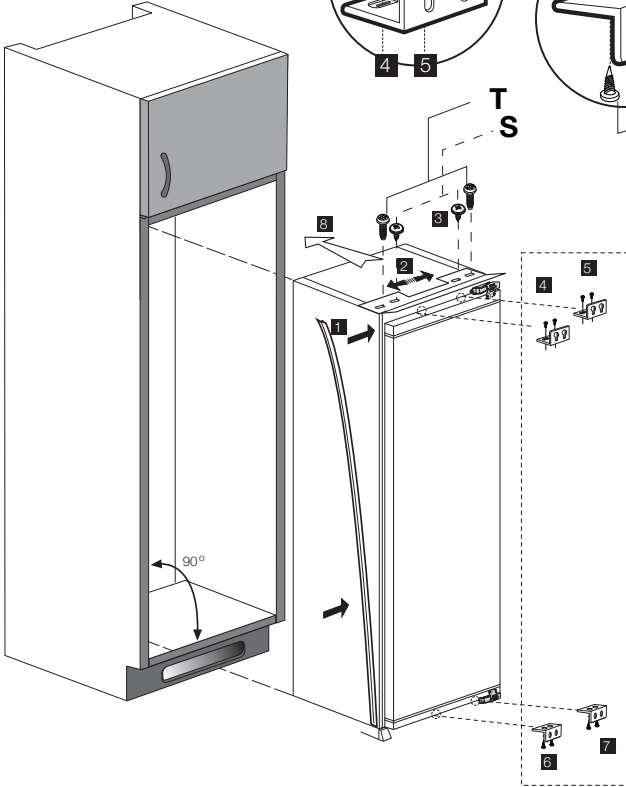
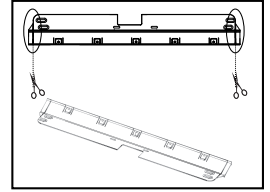
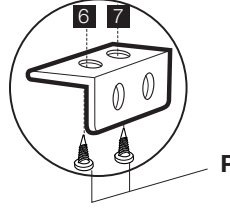
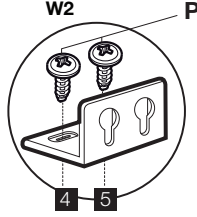
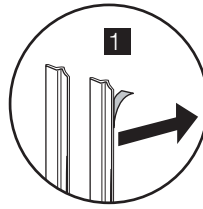
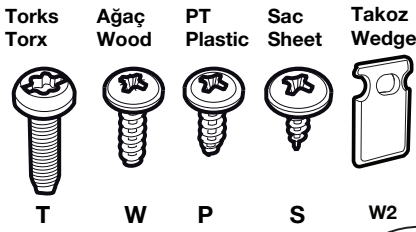


Enerji tasarrufu için buzdolabı arkasında yeterli hava sirkülasyonu sağlanmalıdır. Bu amaçla buzdolabının içine yerleştirileceği ahşap kabinin arka yüzeyi kapatılmamalıdır.

The backwall of the wooden cabinet must be left open completely to kitchen wall in order to allow sufficient air circulation to cool down the condenser unit for energy efficiency.

Die Rückseite des Holzschrankes muss zur Küchenwand hin vollständig offen bleiben, damit eine ausreichende Luftzirkulation für die Abkühlung des Kondensators zur Gewährleistung der Energieeffizienz sorgt.





Not: 2-3 numara ile gösterilen montaj adımında üst bağlantı plastiğini kaydırabilmek için bağlantının yapıldığı vidaları tam sıkmayınız.

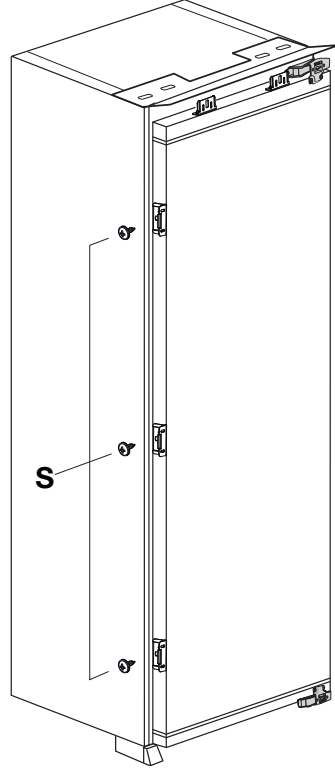
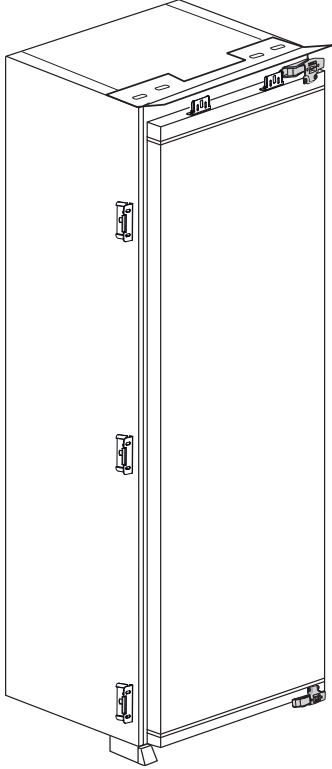
Üst bağlantı plastiğinin yan taraflarında bulunan kulakların, menteşe tarafında olan kısmı kesilerek ürün üzerine bağlanmalıdır.

Note: Installation step for 2, screws for connecting top plastic rpart should not be screwed very hard, because of moving the plastic part easily left or right side.

Before connecting plastic part on refrigerator, you should cut the left or right extension part that is the same side with hinge. (shown in picture)

Hinweis: Installationsschritt 2: Die Schrauben zum Fixieren des Kunststoffteils sollten nicht zu fest angezogen werden, da sich das Kunststoffteil ansonsten nach links oder rechts verschieben kann.

Bevor Sie das Kunststoffteil mit dem Kühlschrank verbinden, sollten Sie das linke oder rechte Verlängerungsteil abschneiden, das sich an derselben Seite wie das Gelenk befindet (siehe Abbildung).



10

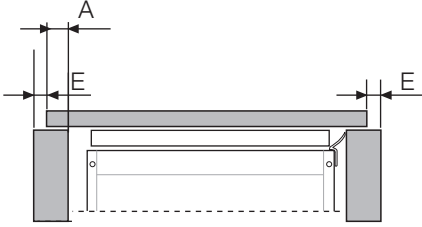
Not: "*" ile gösterilen parçalar, dekor kapının parçalı olması durumunda kullanılması önerilir. (opsiyoneldir.)

Note: These parts that are signed "*" should be used for pieced decor furniture door. (Optional)

Top view E = 2 mm is recommended.

Üst görünüş E = 2 mm tavsiye edilir.

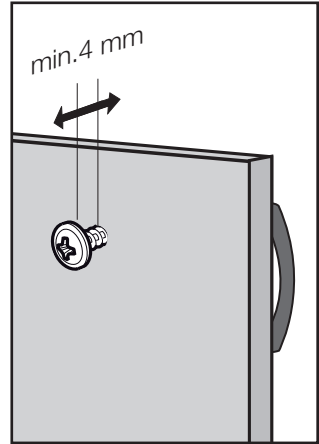
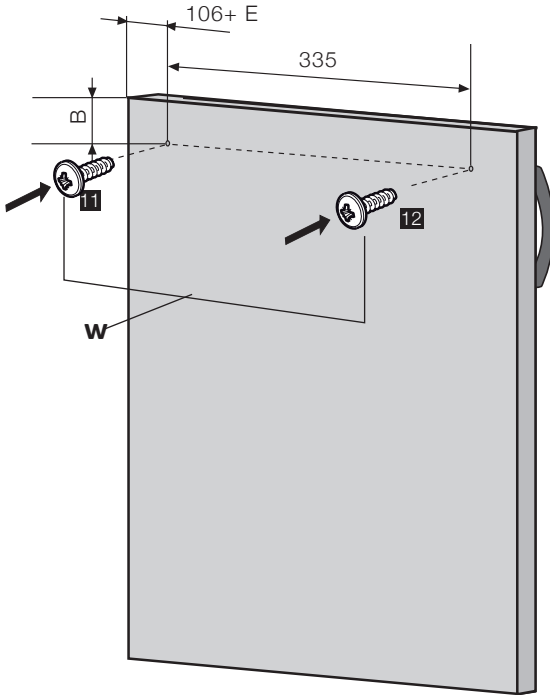
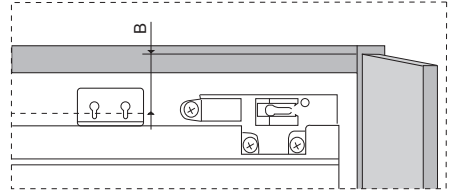
Ansicht von oben E = 2 mm empfohlen



Ön görünüş

Front view

Ansicht von vorne



Not:

1. Bu ölçüler ürün kapısı sağdan menteşeli durum için geçerlidir.
2. Kapı açma yönü değiştirildiğinde bu sayfanın ayna görüntüsü dikkate alınmalıdır.

Note:

1. These dimensions are valid for products, which are hinged on right hand side.
2. When door opening direction is reversed, mirror image of this instruction should be considered. That is, dimensions should be considered for opposite sides.

Hinweis:

1. Diese Abmessungen gelten für Produkte mit dem Scharnier auf der rechten Seite.
2. Bei umgekehrtem Türanschlag sollten die Schritte entsprechend spiegelverkehrt ausgeführt werden. Auch die Anmessungen sollten folglich auf die jeweils andere Seite übertragen werden.

