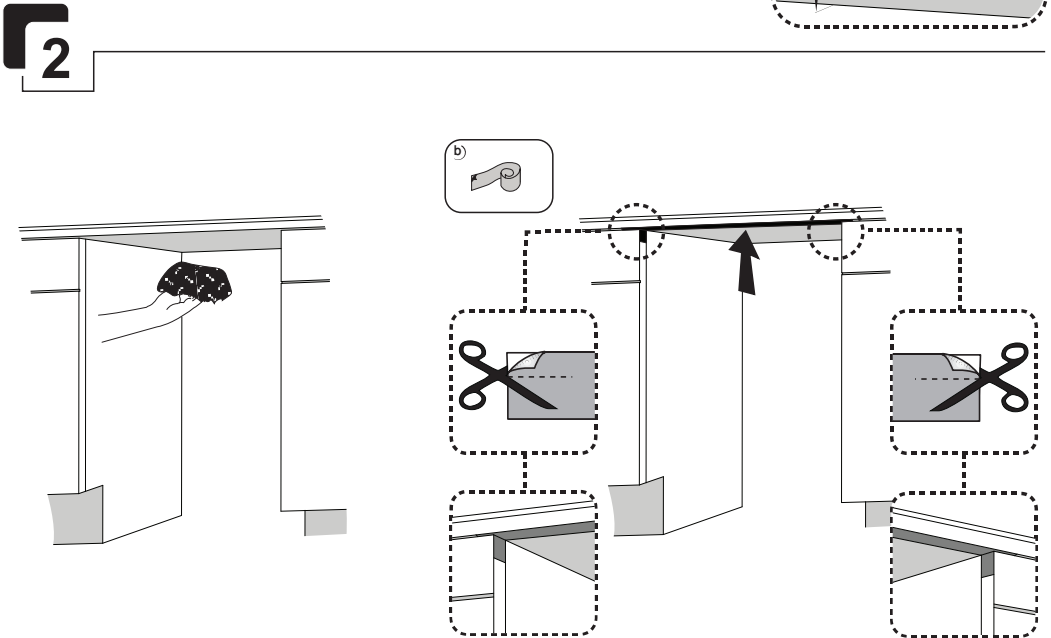
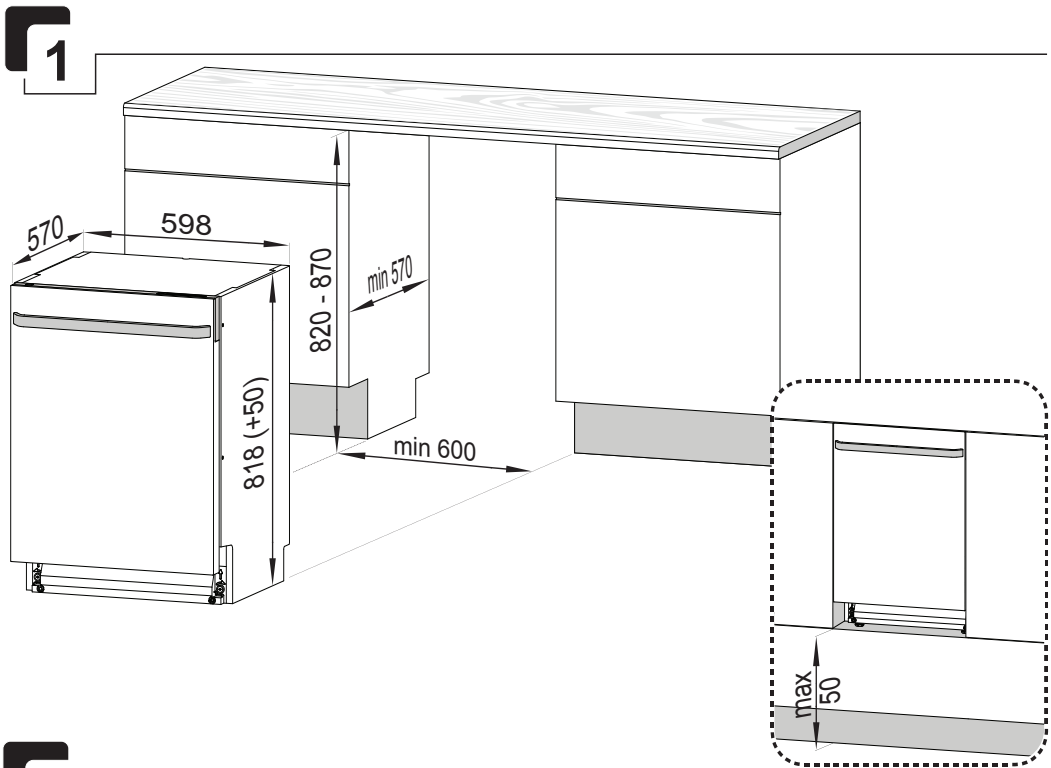
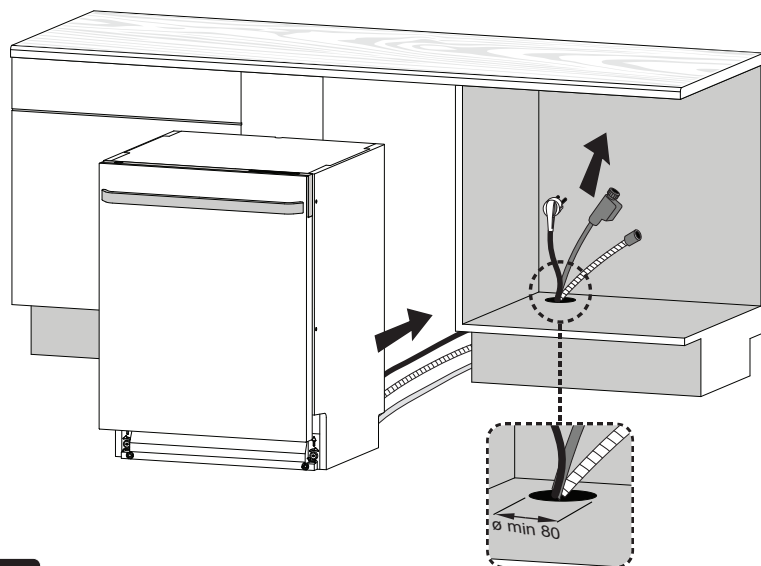


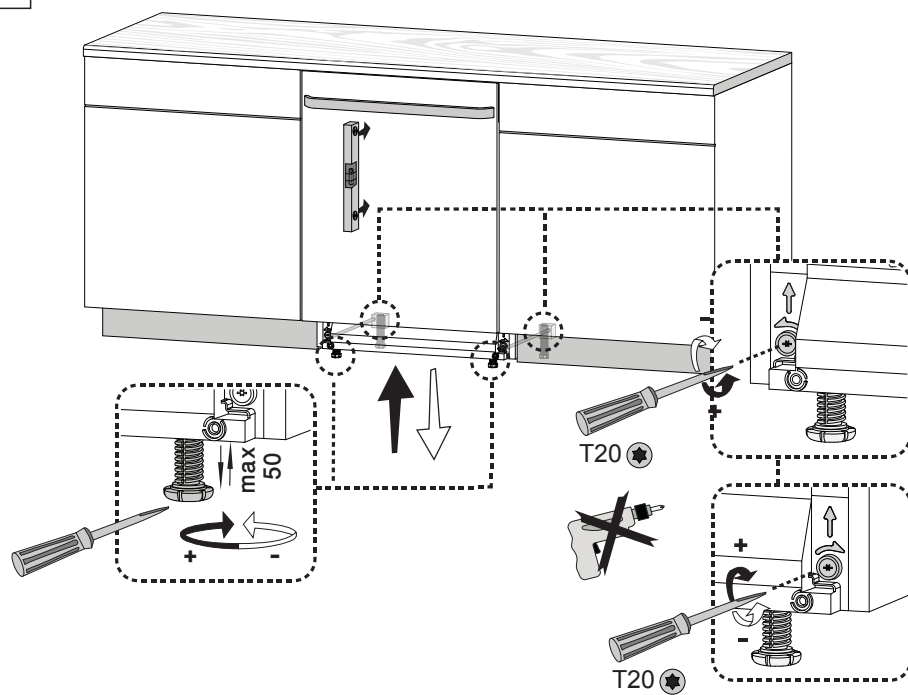
a)	b)	c)	d) Ø 4 x 36mm
e)	f) Ø 3.5 x 14mm	g)	h) Ø 4 x 6mm
i)	j)		



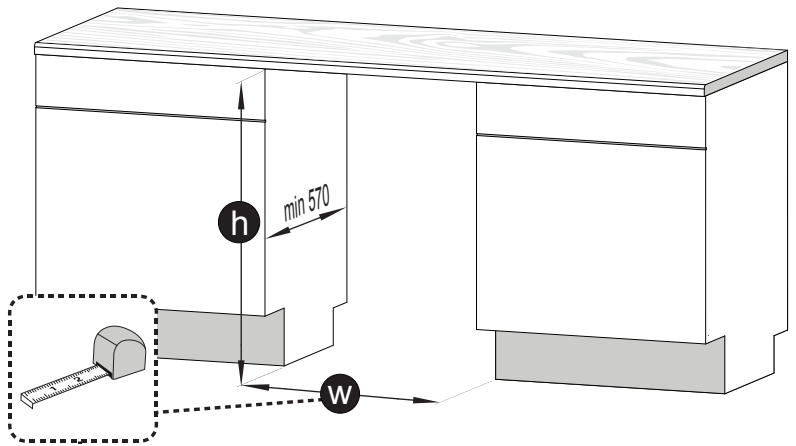
3



4



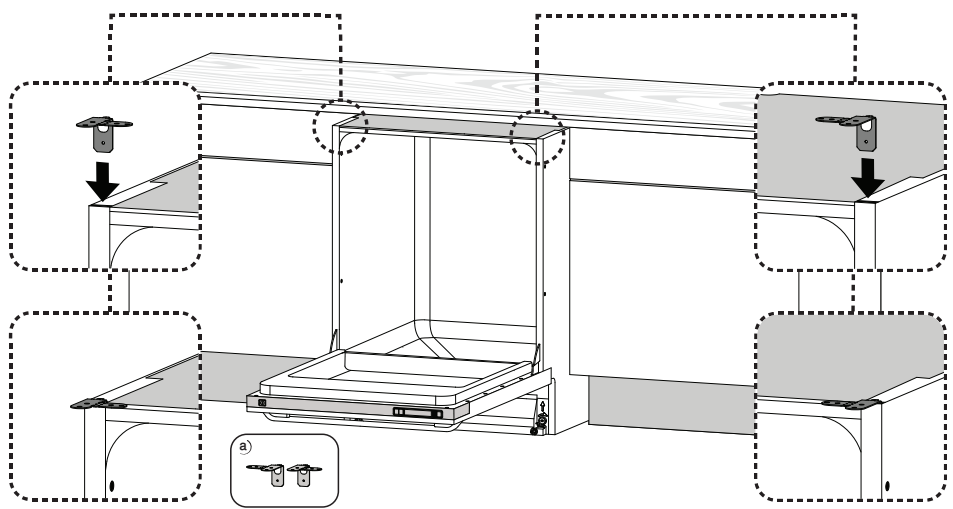
5



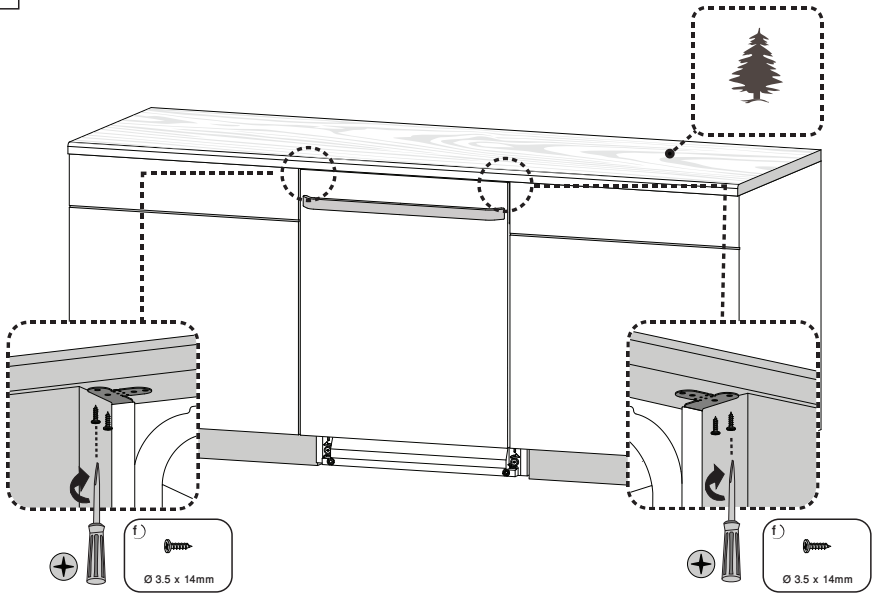
$w > 610$
↓
6

$w = 600 - 610$
↓
8

6

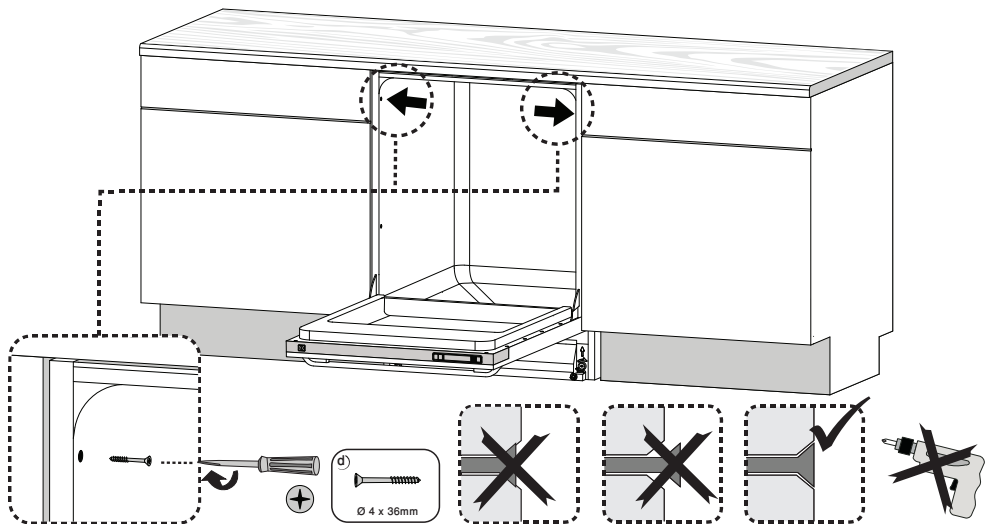


7

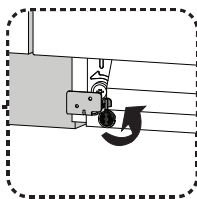
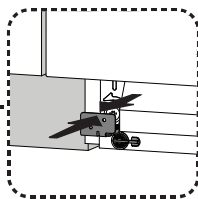
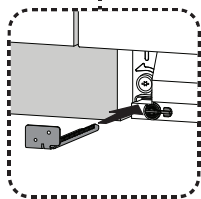
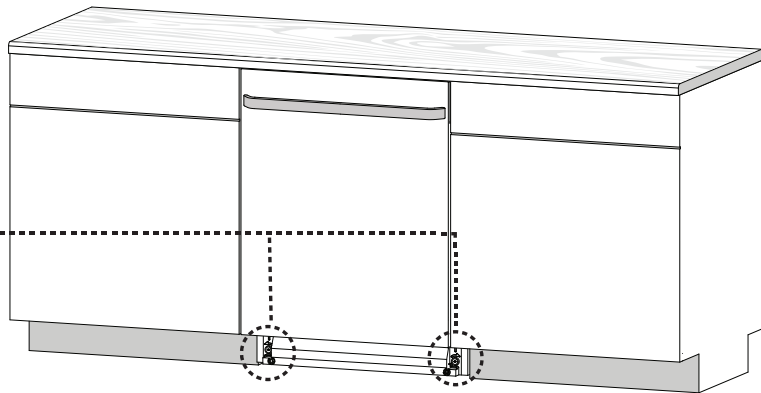
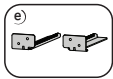


9

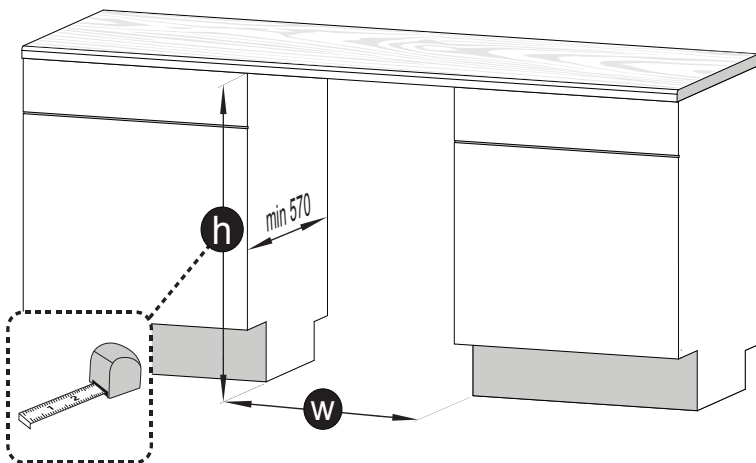
8



9



10






$h = 870 - 840$

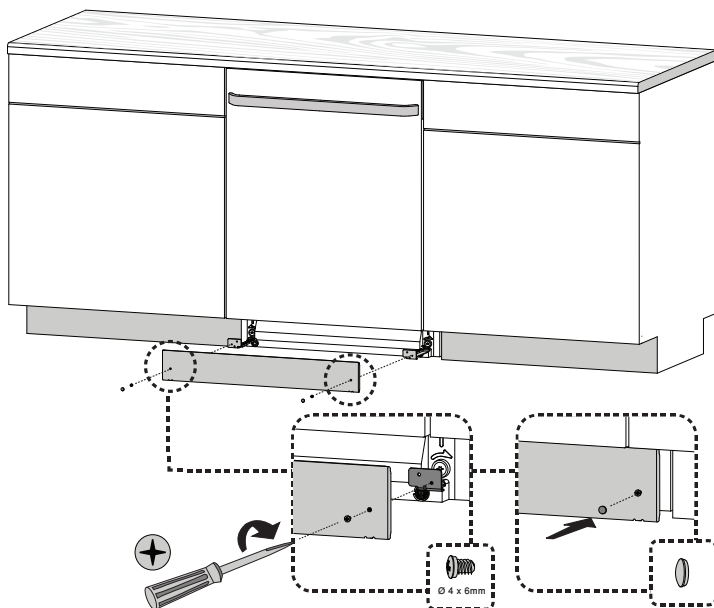
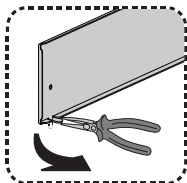
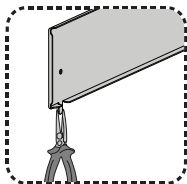


$h = 840 - 870$







13

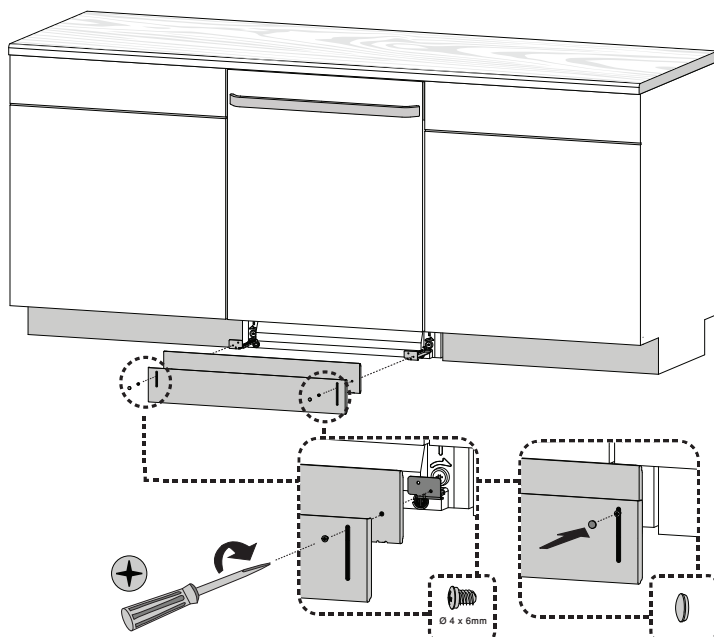
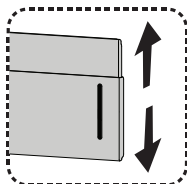
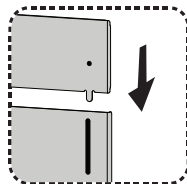
- i) 
- h)  Ø 4 x 6mm
- g) 

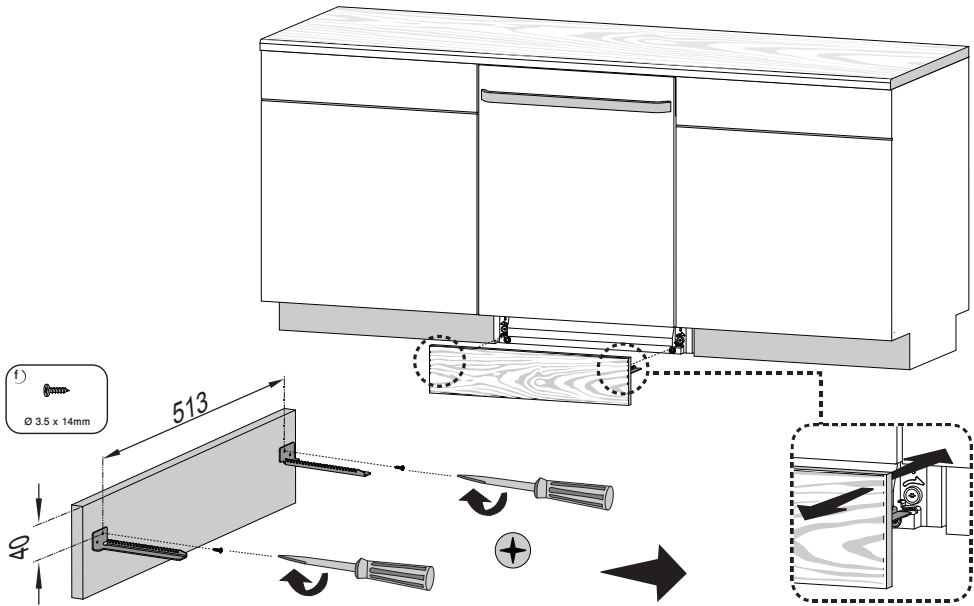


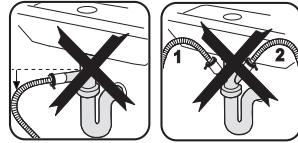
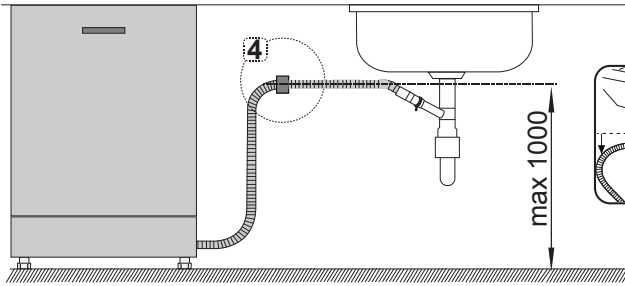
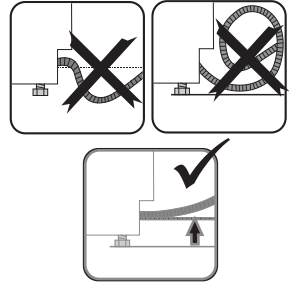
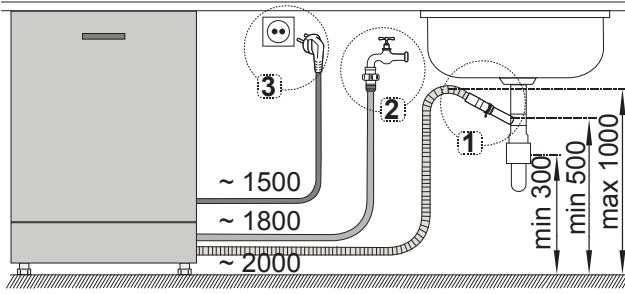
➔ **17**

14

- i) 
- j) 
- h)  Ø 4 x 6mm
- g) 







1

2

3

4



