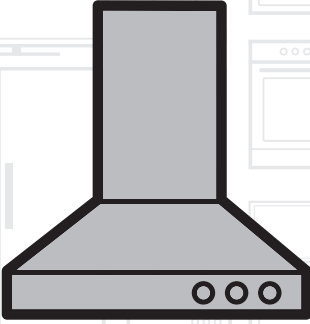


# Davlumbaz

## Kullanma Kılavuzu



P 40 B  
P 40 S  
P 40 G

TR

01M-8843111200-3018-03  
01M-8843101200-3018-03  
01M-8866951200-3018-03

**beko**

## Lütfen önce bu kılavuzu okuyun!

Değerli Müşterimiz,

Arçelik ürününü tercih ettiğiniz için teşekkür ederiz. Yüksek kalite ve teknoloji ile üretilmiş olan ürününüzün size en iyi verimi sunmasını istiyoruz. Bunun için, bu kılavuzun tamamını ve verilen diğer belgeleri ürünü kullanmadan önce dikkatle okuyun ve bir başvuru kaynağı olarak saklayın. Ürünü başka birisine vererseniz, kullanma kılavuzunu da birlikte verin. Kullanma kılavuzunda belirtilen tüm bilgi ve uyarıları dikkate alarak talimatlara uyun.

Bu kullanma kılavuzunun başka modeller için de geçerli olabileceğini unutmayın. Modeller arasındaki farklar kılavuzda açık bir şekilde belirtilmiştir.

### Sembollerin anlamları

Bu kullanma kılavuzunun çeşitli kısımlarında aşağıdaki semboller kullanılmıştır:



Cihazın kullanımıyla ilgili önemli bilgiler ve faydalı tavsiyeler.



Can ve mal güvenliğiyle ilgili tehlikeli durumlar konusunda uyarılar.



Elektrik çarpması uyarısı.



Bu ürün çevreye saygılı modern tesislerde doğaya zarar vermeden üretilmiştir.

**1 Önemli güvenlik ve çevre talimatları 4**

1.1 Kurulum . . . . .	4
1.2 Kullanım . . . . .	4
1.3 Bakım . . . . .	5
1.4 Çocuk güvenliği . . . . .	5
1.4 AEEE yönetmeliğine uyum ve atık ürünün elden çıkarılması . . . . .	5
1.5 Ambalaj bilgisi . . . . .	5

**2 Özellikler 6**

2.1 Bileşenler . . . . .	6
2.2 Boyutlar . . . . .	6
2.3 Teknik Özellikler . . . . .	7

**3 Kurulum 8**

3.1 Destek Yüzeyinde Delik Açma ve Aspiratörün Yerleştirilmesi . . . . .	8
3.2 Bağlantı . . . . .	9
3.2.1 Kanallı Versiyonda Hava Çıkış Sistemi . . . . .	9
3.2.2 Sirkülasyon Versiyonunda Hava Çıkışı . . . . .	9
3.2.3 Elektrik Bağlantısı . . . . .	9

**4 Kullanım 10**

4.1 Kontrol paneli . . . . .	10
------------------------------	----

**5 Bakım 11**

5.1 Yağ Filtreleri . . . . .	11
5.1.1 Kendinden Destekli Metal Yağ Filtrelerinin Temizlenmesi . . . . .	11
5.2 Karbon filtreler (Çevrim versiyonu) . . . . .	11
5.2.1 Karbon filtrelerin değiştirilmesi . . . . .	11
5.3 Aydınlatma . . . . .	12
5.3.1 Lamba değiştirme . . . . .	12

# 1 Önemli güvenlik ve çevre talimatları



Kullanım Kılavuzu, bu cihazın çeşitli versiyonları için geçerlidir. Bundan dolayı, kendi cihazınız için geçerli olmayan bazı özelliklerin açıklamalarıyla karşılaşabilirsiniz.

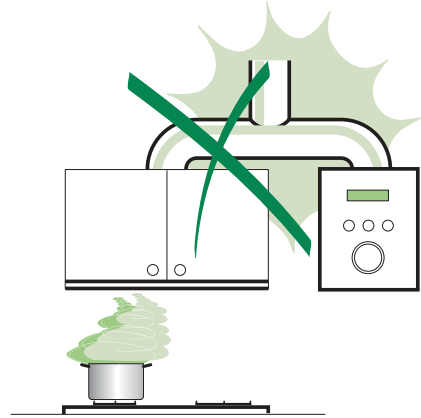
## 1.1 Kurulum

- Üretici, yanlış ya da hatalı kurulumdan kaynaklanan hiçbir hasardan sorumlu tutulmayacaktır.
- Aspiratör ile ocak arasında minimum güvenlik mesafesi 650 mm'dir (bazı modeller daha düşük bir yükseklikte tesis edilebilir, lütfen çalışma boyutları ve kurulumla ilgili paragraflara bakın).
- Şebeke voltajının Aspiratör içindeki değer plakasında yer alan voltajlara karşılık geldiğinden emin olun.
- Sınıf I cihazlar için yerel güç kaynağının yeterli topraklamayı sağladığından emin olun.
- Aspiratörü çıkış bacasına en az 120 mm'lik bir boru ile bağlayın. Bacanın yolu olabildiğince kısa olmalıdır.
- Aspiratörü, yanma sonucu oluşan dumanları (kazanlar, şömineler, vb.) taşıyan egzoz kanallarına bağlamayın.
- Aspiratör elektrikli olmayan cihazlarla kullanılacaksa (örn. gaz yakan cihazlar), yanma sonucu oluşan gazların geri akışını engellemek için yeterli ortam havalandırması sağlanmalıdır. Mutfakta, temiz hava girişini sağlamak için açık havaya doğrudan bir bağlantı olmalıdır.

## 1.2 Kullanım

Aspiratör özellikle mutfak kokularını gidermek amacıyla, evde kullanım için tasarlanmıştır.

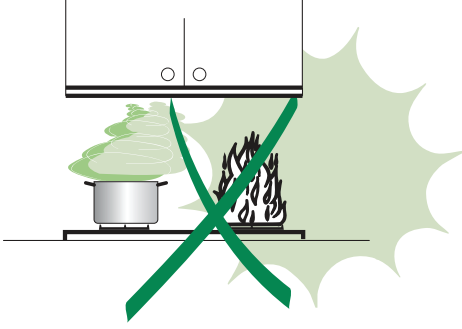
- Aspiratörü hiçbir zaman tasarlanma amacı dışında kullanmayın.
- Kullanım sırasında, Aspiratörün altında çıplak alev olmasına hiçbir zaman izin vermeyin.
- Ateşin yoğunluğunu yalnızca tavanın tabanına gelecek ve kenarlarından taşmayacak şekilde ayarlayın.
- Derin yağ tavaları kullanım sırasında sürekli izlenmelidir: aşırı ısınan yağ alev alabilir.
- Aspiratör, çocuklar veya doğru kullanımı konusunda talimata sahip olmayan kişiler tarafından kullanılmalıdır.



# 1 Önemli güvenlik ve çevre talimatları

## 1.3 Bakım

- Herhangi bir bakım çalışmasından önce cihazın şebeke bağlantısını kesin.
- Filtreleri belirtilen süre sonunda temizleyin ve/veya değiştirin (Yangın tehlikesi).
- Aspiratörü nemli bir bez ve nötr sıvı deterjan kullanarak temizleyin.



## 1.4 Çocuk güvenliği

- Cihaz çocukların ve sınırlı fiziksel, duyuşal ya da zihinsel kapasiteye sahip insanların yakınında kullanıldığında son derece dikkatli olunması tavsiye edilir.
- Bu cihaz, cihazın güvenli bir şekilde kullanımıyla ilgili olarak gözetim altında tutulmaları veya kendilerine talimat verilmesi ve cihazın kullanımıyla ilgili tehlikeleri anlamaları koşuluyla 8 yaş ve üzeri çocuklar ile kısıtlı fiziksel, duyuşal veya zihinsel kapasiteye sahip olan ya da bilgi ve deneyimi olmayan kişilerce kullanılabilir. Çocuklar cihazla oynamamalıdır. Temizlik ve kullanıcı bakım işlemleri, başlarında bir büyük olmadığı sürece çocuklar tarafından yapılmamalıdır.
- Boğulma tehlikesi! Tüm ambalaj malzemelerini çocuklardan uzak tutun.
- Çocukların, fırını başlarında biri olmadan kullanmasına, yalnızca fırını güvenli bir şekilde kullanabilmeleri için yeterli talimatları verdikten ve uygunsuz kullanımın tehlikelerini kavramalarını sağladıktan sonra izin verin.

## 1.4 AEEE yönetmeliğine uyum ve atık ürünün elden çıkarılması



Bu ürün, T.C. Çevre ve Şehircilik Bakanlığı tarafından yayımlanan "Atık Elektrikli ve Elektronik Eşyaların Kontrolü Yönetmeliği"nde belirtilen zararlı ve yasaklı maddeleri içermez. AEEE Yönetmeliğine uygundur. Bu ürün, geri dönüşümlü ve tekrar kullanılabilir nitelikteki yüksek kaliteli parça ve malzemelerden üretilmiştir.

Bu nedenle, ürünü, hizmet ömrünün sonunda evsel veya diğer atıklarla birlikte atmayın. Elektrikli ve elektronik cihazların geri dönüşümü için bir toplama noktasına götürün. Bu toplama noktalarını bölgenizdeki yerel yönetime sorun. Kullanılmış ürünleri geri kazanıma vererek çevrenin ve doğal kaynakların korunmasına yardımcı olun.

## 1.5 Ambalaj bilgisi



Ürünün ambalajı, Ulusal Mevzuatımız gereği geri dönüştürülebilir malzemelerden üretilmiştir. Ambalaj atığını evsel veya diğer atıklarla birlikte atmayın, yerel otoritenin belirttiği ambalaj toplama noktalarına atın.

## 2 Özellikler

### 2.1 Bileşenler

#### Ref. Mkt. Ürün Bileşenleri

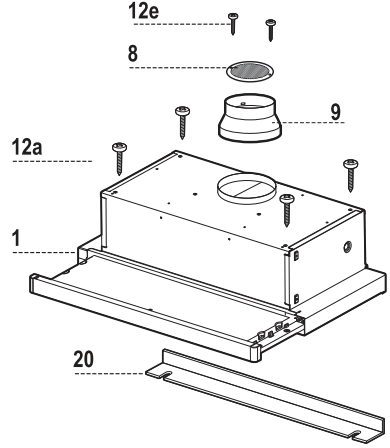
1	1	Aspiratör Gövdesi ve parçaları: Kontroller, Işık, Ventilator, Filtreler
8	1	Yönlendirmeli Hava Çıkış Izgarası
9	1	Daraltma Flanşı $\varnothing$ 150-120 mm
20	1	Boşluk Kapama Braketi (Opsiyonel)

#### Ref. Mkt. Kurulum Bileşenleri

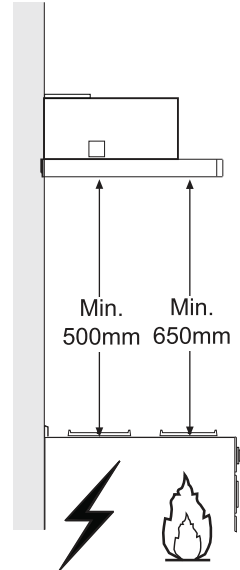
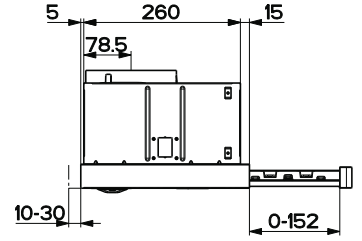
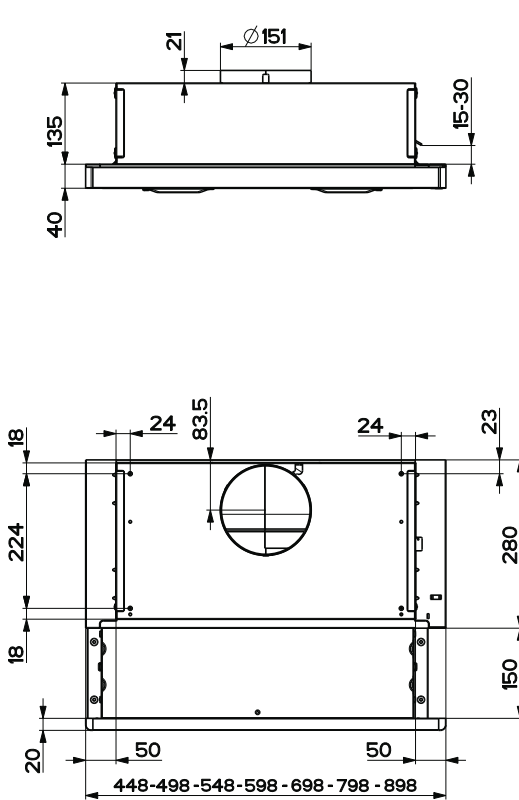
12a	4	Vida 4,2 x 44,4
12e	2	Vida 2,9 x 9,5

#### Mkt. Belgeler

1	Kullanım Kılavuzu
---	-------------------



### 2.2 Boyutlar



## 2 Özellikler

### 2.3 Teknik Özellikler

	P 40 S	P 40 B	P 40 G
Geniřlik	598 mm		
Derinlik	300-450 mm		
Yükseklik	175 mm		
Besleme gerilimi	220 - 240 V, 50 Hz		
Kumanda	3 konum		
Emiř gücü	420 m <sup>3</sup> /h		
Motor gücü	140 W		
Lamba gücü	2X4 W		
Hava çıkıř borusu çapı	120-150 mm		
Net ağırlık	7,6 kg		
Brüt ağırlık	8,5 kg		
Renk	Siyah	Beyaz	Gri

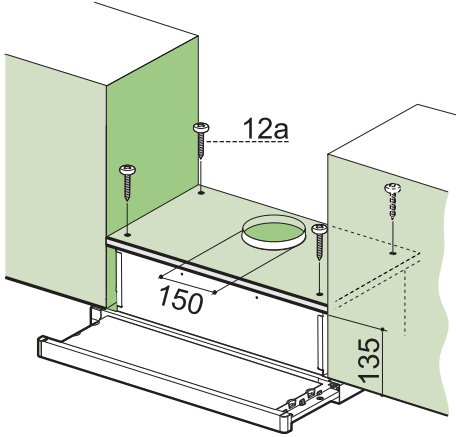
Ürünün üzerinde bulunan işaretlemelerde veya ürünle birlikte verilen diğer basılı dokümanlarda beyan edilen değerler, ilgili standartlara göre laboratuvar ortamında elde edilen değerlerdir. Bu değerler ürünün kullanımına ve ortam koşullarına göre deęiřir.

## 3 Kurulum

### 3.1 Destek Yüzeyinde Delik Açma ve Aspiratörün Yerleştirilmesi

#### Vidalı Montaj

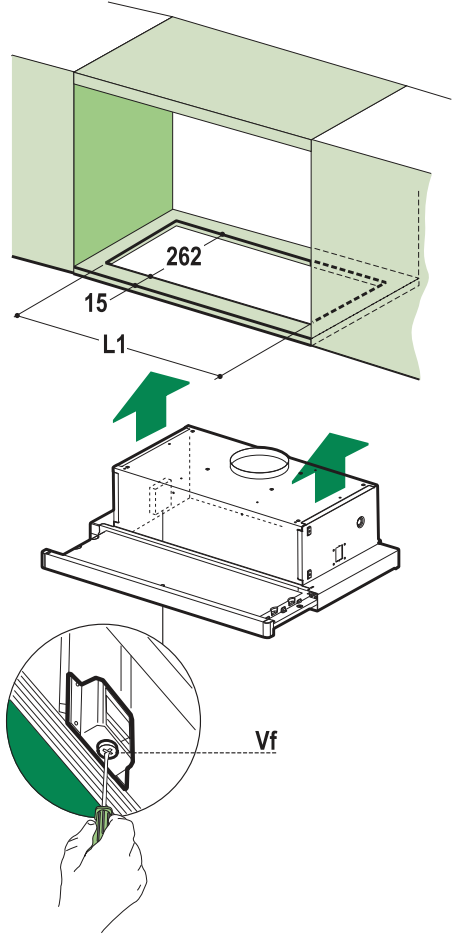
- Aspiratör destek yüzeyi duvar ünitelerinin alt yüzeyinden 135 mm yukarıda olmalıdır.
- Destekte, ürünle verilen delik şablonunu kullanarak 4,5 mm çapında bir delik açın.
- Destek yüzeyinin üzerinde ürünle verilen delik şablonunu kullanarak 150 mm çapında bir delik açın.
- Birlikte verilen 4 adet 12a (4,2 x 44,4) vidasını kullanarak sabitleyin.



#### Geçmeli Montaj (Opsiyonel)

- Aspiratör geçme yan destekler (opsiyonel) kullanılarak duvar ünitelerinin alt yüzeyine doğrudan da monte edilebilir.
- Geçme yan destekleri (kelebek) aspiratörün yan duvarlarına monte edin.
- Aspiratör, geçme yan destekler kullanılarak duvar ünitelerinin alt yüzeyine doğrudan da monte edilebilir.
- Duvar ünitesinin alt yüzeyinde gösterildiği şekilde bir geçme deliği açın.
- Yan destekler yerine oturana kadar Aspiratörü itin.

- Aspiratörü, alt tarafındaki Vf vidalarını sıkarak yerine sabitleyin.



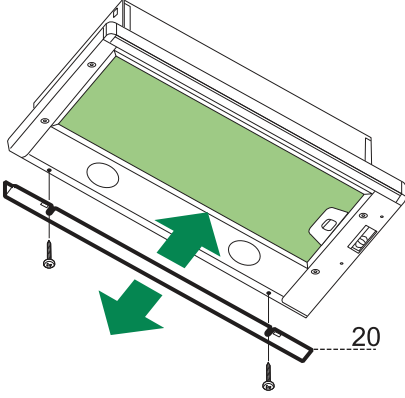
Aspiratör Türü	P 40 B / P 40 S / P 40 G
L1	510



### 3 Kurulum

#### Boşluk Kapama Braketi (Opsiyonel)

- Aspiratörün kenarı ile arka duvar arasındaki boşluk, birlikte verilen Boşluk Kapama Braketi 20 uygulanarak ve bu amaçla verilen vidalar kullanılarak kapatılabilir.

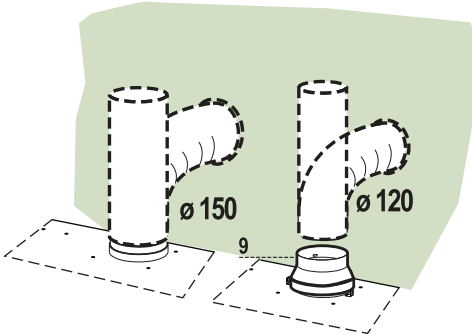


#### 3.2 Bağlantı

##### 3.2.1 Kanallı Versiyonda Hava Çıkış Sistemi

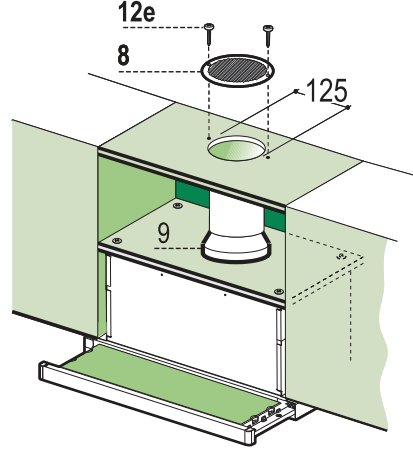
Kanallı versiyonu kurarken, Aspiratörü bacaya 150 ya da 120 mm çapında esnek ya da sert bir boru (seçim kurulumcuya bırakılmıştır) kullanarak bağlayın.

- Ø 120 mm çapında bir hava çıkış bağlantısı takmak için Aspiratör gövdesi çıkışına daraltma flanşını (9) takın.
- Boruyu uygun boru kelepçelerini (ürünle verilmiştir) kullanarak yerine sabitleyin.
- Varsa karbon filtrelerini çıkartın.



##### 3.2.2 Sirkülasyon Versiyonunda Hava Çıkışı

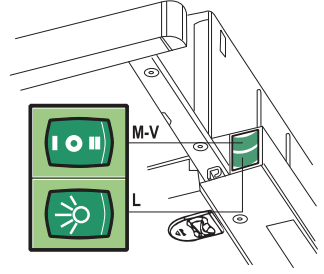
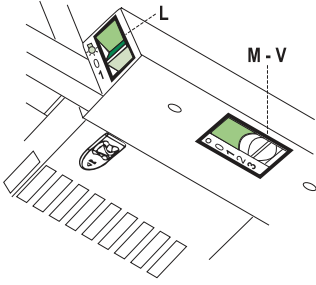
- Aspiratörün üzerine yerleştirilebilecek tüm raflara 125 mm çapında bir delik delin.
- Daraltma flanşını 9 Aspiratör gövdesi çıkışına takın.
- Flanşı, esnek ya da sert bir 120 mm'lik boru kullanarak, Aspiratör gövdesinin üzerindeki rafın üstündeki çıkışa bağlayın.
- Boruyu uygun boru kelepçelerini (ürünle verilmiştir) kullanarak yerine sabitleyin.
- Ürünle verilen 2 adet 12e (2,9 x 9,5) vidayı kullanarak hava çıkış ızgarasını 8 resirkülasyon hava çıkışına sabitleyin.
- Aktif karbon filtrelerinin takılmış olduğundan emin olun.



##### 3.2.3 Elektrik Bağlantısı

- Aspiratörü, şebekeye, kontakları arasında 3 mm mesafe olan iki kutuplu bir şalter üzerinden bağlayın.
- Aspiratörün montajı yapıldıktan sonra sürgülü taşıyıcı ilk defa açıldığında, yerine oturana kadar hızlıca çekin.

## 4 Kullanım



### 4.1 Kontrol paneli

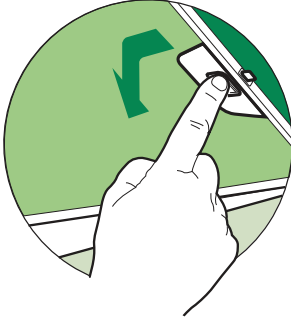
L	Lamba	Aydınlatma sistemini açar ve kapatır
M	Motor	Aspiratör motorunu çalıştırır ve durdurur
V	Devir	Aspiratör motorunun çalışma hızını ayarlar: 1. Düşük hız, hafif yemek kokusunun bulunduğu durumlarda sürekli ve sessiz bir şekilde hava değişimi sağlamak için kullanılır. 2. Orta hız, optimum işlenmiş hava/gürültü oranına sahip olup çoğu çalışma koşuluna uygundur. 3. Maksimum hız, en ağır yemek kokularını uzaklaştırmak için kullanılır.

L	Lamba	Aydınlatma sistemini açar ve kapatır
M	Motor	Aspiratör motorunu çalıştırır ve durdurur
V	Devir	Aspiratör motorunun çalışma hızını ayarlar: 1. Düşük hız, hafif yemek kokusunun bulunduğu durumlarda sürekli ve sessiz bir şekilde hava değişimi sağlamak için kullanılır. 2. Orta hız, optimum işlenmiş hava/gürültü oranına sahip olup çoğu çalışma koşuluna uygundur.

## 5.1 Yağ Filtreleri

### 5.1.1 Kendinden Destekli Metal Yağ Filtrelerinin Temizlenmesi

- Filtreler her 2 aylık kullanımdan sonra veya daha yoğun kullanımlarda daha sık süreyle temizlenmelidir. Filtreler, bulaşık makinesinde yıkanabilir.
- Kızaklı emme panelini çekip çıkarın.
- İlgili bağlantı elemanlarını çıkartarak filtreleri teker teker sökün.
- Filtreleri yıkarken bükmemeye dikkat edin. Geri takmadan önce iyice kurumalarını bekleyin. (Filtre yüzeyinin rengi zamanla değişebilir ancak bunun filtre verimliliği üstünde hiçbir etkisi yoktur).
- Filtreleri tekrar takmadan önce, kolun dışarıdan görünecek konumda olduğundan emin olun.
- Kızaklı emme panelini kapatın.



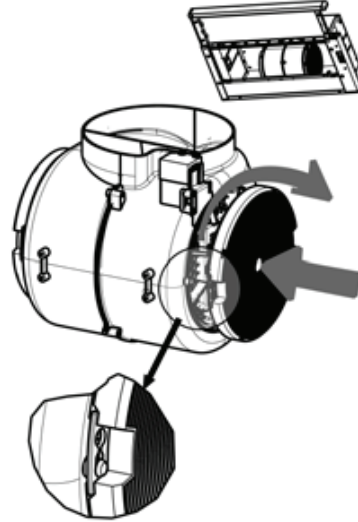
## 5.2 Karbon filtreler (Çevrim versiyonu)

### 5.2.1 Karbon filtrelerin değiştirilmesi



Uyarı: Koku filtresini değiştirmeden önce aydınlatmayı kapatın ve lambaların soğumasını bekleyin.

- Bu filtreler yıkanamaz ve kendi kendini yenileyemez ve yaklaşık her 4 ayda bir ya da yoğun kullanımlarda daha sık aralıklarla değiştirilmelidirler.
- Kızaklı emme panelini çekip çıkarın.
- Yağ filtrelerini çıkartın.
- Sabitleme kancalarını çıkartarak dolmuş karbon filtresini çıkartın.
- Yeni filtreyi, yuvasına oturtturarak takın.
- Yağ filtrelerini geri takın.
- Kızaklı emme panelini kapatın.

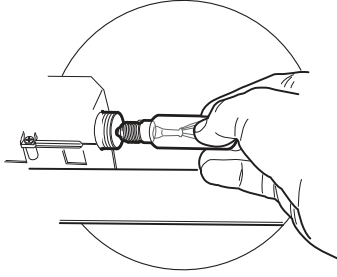



## 5.3 Aydınlatma

### 5.3.1 Lamba deęiřtirme

#### 4W aydınlatma

- Metal yağ filtrelerini çıkartın.
- Ampulleri sökün ve aynı özellikteki yeni ampullerle deęiřtirin.
- Metal yağ filtrelerini geri takın.



Ampul	Ampul Gücü (W)	Duy/Soket	Ampul Voltajı (V)	Boyut (mm)	ILCOS Kodu
	4	E14	220 – 240	107 x 37	DRBB/F-4-220-240-E14-35/100

## 6 Tüketici hizmetleri

### Değerli Müşterimiz,

Beko Çağrı Merkezi haftanın 7 günü 24 saat hizmet vermektedir.

Sabit veya cep telefonlarınızdan alan kodu tuşlamadan çağrı merkezi numaramızı arayarak ürününüz ile ilgili arzu ettiğiniz hizmeti talep edebilirsiniz. Çağrı merkezimiz ile yaptığınız görüşmeler iletişim hizmeti aldığımız operatör firma tarafından sizin için tanımlanan tarifeye göre ücretlendirilir. Çağrı Merkezimize ayrıca [www.beko.com.tr](http://www.beko.com.tr) adresindeki "Tüketici Hizmetleri" bölümünde bulunan formu doldurarak veya 0 216 423 23 53 nolu telefona faks çekerek de ulaşabilirsiniz.

Yazılı başvurular için adresimiz:

Arçelik Çağrı Merkezi, Arçelik A.Ş. Ankara Asfaltı Yarı, 34950 Tuzla/İSTANBUL

**Beko Çağrı  
Merkezi  
444 0 888**

(Sabit telefonlardan  
veya cep  
telefonlarından alan  
kodu çevirmeden)

**Diğer Numara:  
0216 585 8  
888**

### Aşağıdaki önerilere uyma- nızı rica ederiz.

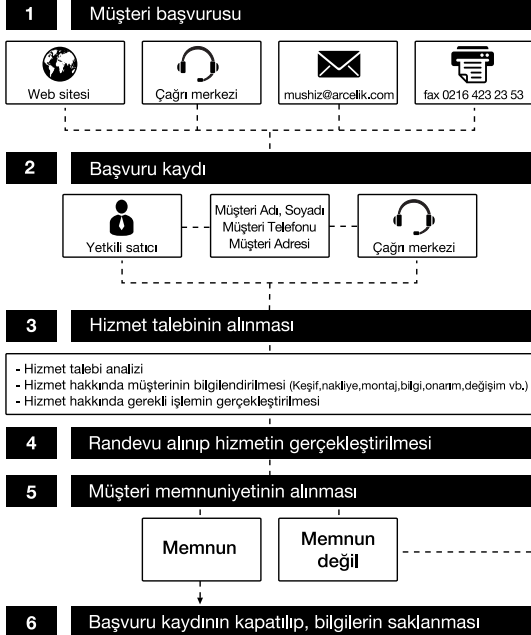
1. Ürününüzü aldığınızda Garanti belgesini Yetkili Satıcınıza onaylattırınız.
2. Ürününüzü kullanma kılavuzu esaslarına göre kullanınız.
3. Ürününüz ile ilgili hizmet talebiniz olduğunda yukarıdaki telefon numaralarından Çağrı Merkezimize başvurunuz.
4. Hizmet için gelen teknisyene "teknisyen kimlik kartı" nı sorunuz.
5. İşiniz bittiğinde servis teknisyeninden "Hizmet Fişi" istemeyi unutmayınız. alacağınız "Hizmet Fişi" , ilerde ürününüzde meydana gelebilecek herhangi bir sorunda size yarar sağlayacaktır.
6. Ürünün kullanım ömrü: 10 yıldır. (Ürünün fonksiyonunu yerine getirebilmesi için gerekli yedek parça bulundurma süresi).

## Müşteri Memnuniyeti Politikası

Arçelik A.Ş. olarak, hizmet verdiğimiz markamızın müşteri istek ve önerilerinin müşteri profili ayrımı yapılmaksızın her kanaldan (çağrı merkezi, e-posta, [www.beko.com.tr](http://www.beko.com.tr), faks, mektup, sosyal medya, bayi) rahatlıkla iletilebildiği, izlenebilir, raporlanabilir, şeffaf ve güvenli tek bir bilgi havuzunda toplandığı, bu kayıtların yasal düzenlemelere uygun, objektif, adil ve gizlilik içinde ele alındığı, değerlendirildiği ve süreçlerin sürekli kontrol edilerek iyileştirildiği, mükemmel müşteri deneyimini yaşatmayı ana ilke olarak kabul etmiş müşteri odaklı bir yaklaşımı benimsemekteyiz.

Yaklaşımımıza paralel olarak tüm süreçler yönetim sistemi ile entegre edilerek, birbirini kontrol eden bir yapı geliştirilmiş olup, yönetim hedefleri de bu sistem üzerinden beslenmektedir.

### Hizmet talebinin değerlendirilmesi





# Kullanım Hataları ve Garanti ile İlgili Dikkat Edilmesi Gereken Hususlar

---

Aşağıda belirtilen sorunların giderilmesi ücret karşılığında yapılır. Bu durumlar için garanti şartları uygulanmaz;

- 1) Kullanım hatalarından kaynaklanan hasar ve arızalar,
- 2) Malın tüketiciye tesliminden sonraki yükleme, boşaltma, taşıma vb. sırasında oluşan hasar ve arızalar,
- 3) Malın kullanıldığı yerin elektrik, su, doğalgaz, telefon vb. şebekesi ve/veya altyapısı kaynaklı meydana gelen hasar ve arızalar,
- 4) Doğa olayları ve yangın, su baskını vb. kaynaklı meydana gelen hasar ve arızalar,
- 5) Malın tanıtma ve kullanma kılavuzlarında yer alan hususlara aykırı kullanılmasından kaynaklanan hasar ve arızalar,
- 6) Malın, 6502 sayılı Tüketicinin Korunması Hakkındaki Kanununda tarif edilen şekli ile ticari veya mesleki amaçlarla kullanımı durumunda ortaya çıkan hasar ve arızalar,

Mala yetkisiz kişiler tarafından bakım, onarım veya başka bir nedenle müdahale edilmesi durumunda mala verilmiş garanti sona erecektir.

Garanti uygulaması sırasında değiştirilen malın garanti süresi, satın alınan malın kalan garanti süresi ile sınırlıdır.

İmalatçı /İthalatçı: ARÇELİK A.Ş.

Menşei: Türkiye

# Garanti Belgesi

## Davlumbaz

### GARANTİ ŞARTLARI

- Garanti süresi, malın teslim tarihinden itibaren başlar ve 2 yıldır.
- Malın tanıtma ve kullanma kılavuzunda gösterildiği şekilde kullanılması ve Arçelik A.Ş.'nin yetkili kıldığı servis çalışanları dışındaki şahıslar tarafından bakım, onarım veya başka bir nedenle müdahale edilmemiş olması şartıyla, malın bütün parçaları dahil olmak üzere tamamını; malzeme, işçilik ve üretim hatalarına karşı malın teslim tarihinden itibaren yukarıda belirtilen süre kadar garanti eder.
- Malın ayıplı olduğunun anlaşılması durumunda tüketici, 6502 sayılı Tüketicinin Korunması Hakkında Kanununun 11 inci maddesinde yer alan;  
a- Sözleşmeden dönme, c- Ücretsiz onarılmasını isteme,  
b- Satış bedelinden indirim isteme, ç- Satılanın ayıpsız bir misli ile değiştirilmesini isteme,  
haklarından birini kullanabilir.
- Tüketicinin bu haklardan ücretsiz onarım hakkını seçmesi durumunda satıcı; işçilik masrafı, değiştirilen parça bedeli ya da başka herhangi bir ad altında hiçbir ücret talep etmeksizin malın onarımını yapmak veya yaptırmakla yükümlüdür. Tüketici ücretsiz onarım hakkını ücretli veya ithalatçıya karşı da kullanabilir. Satıcı, üretici ve ithalatçı tüketici bu hakkını kullanmasından müteselsilen sorumludur.
- Tüketicinin, ücretsiz onarım hakkını kullanması halinde malın;  
- Garanti süresi içinde tekrar arızalanması,  
- Tamiri için gereken azami sürenin aşılması,  
- Tamirinin mümkün olmadığının, yetkili servis istasyonu, satıcı, üretici yada ithalatçı tarafından bir raporla belirlenmesi durumlarında;

tüketici malın bedel iadesini, ayıp oranında bedel indirimi veya imkân varsa malın ayıpsız misli ile değiştirilmesini satıcıdan talep edebilir. Satıcı, tüketicinin talebini reddedemez. Bu talebin yerine getirilmemesi durumunda satıcı, üretici ile ithalatçı müteselsilen sorumludur.

- İlgili mevzuatlarda belirlenen kullanım ömrü süresince malın azami tamir süresi 20 iş gününü, geçemez. Bu süre, garanti süresi içerisinde mala ilişkin arızanın yetkili servis istasyonuna veya satıcıya bildirim tarihi, garanti süresi dışında ise malın yetkili servis istasyonuna teslim tarihinden itibaren başlar. Garanti kapsamı içerisindeki malın arızasının 10 iş günü içerisinde giderilememesi halinde, üretici veya ithalatçı; malın tamiri tamamlanmaya kadar, benzer özelliklere sahip başka bir malı tüketicinin kullanımına tahsis etmek zorundadır. Benzer özelliklere sahip başka bir malın tüketici tarafından istenmemesi halinde üretici veya ithalatçılar bu yükümlülüğünden kurtulur. Malın garanti süresi içerisinde arızalanması durumunda, tamirde geçen süre garanti süresine eklenir.
- Malın kullanma kılavuzunda yer alan hususlara aykırı kullanılmasından kaynaklanan hasar ve arızalar garanti kapsamı dışındadır.
- Tüketici, garantiden doğan haklarının kullanılması ile ilgili olarak çıkabilecek uyuşmazlıklarda yerleşim yerinin bulunduğu veya tüketici işleminin yapıldığı yerdeki Tüketici Hakem Heyetine veya Tüketici Mahkemesine başvurabilir.
- Satıcı tarafından bu Garanti Belgesinin verilmemesi durumunda, tüketici Gümrük ve Ticaret Bakanlığı Tüketicinin Korunması ve Piyasa Gözetimi Genel Müdürlüğüne başvurabilir.

### Üretici veya İthalatçı Firmanın:

**Unvanı:** Arçelik A.Ş.  
**Adresi:** Arçelik A.Ş. Karaağaç Caddesi No:2-6,  
34445, Sütüçce / İSTANBUL  
**Telefonu:** (0-216) 585 8 888  
**Faks:** (0-216) 423 23 53  
**web adresi:** www.beko.com.tr

### Malın

**Markası:** Beko  
**Cinsi:** Davlumbaz  
**Modeli:** P 40 B / P 40 S / P 40 G  
**Bandrol ve Seri No:**  
**Garanti Süresi:** 2 YIL  
**Azami Tamir Süresi:** 20 İş günü

GENEL MÜDÜR

*Hakan Bıçkıl*

**Arçelik A.Ş.**

GENEL MÜDÜR YRD.

*Adnan*

### Satıcı Firmanın:

**Unvanı:**

**Adresi:**

**Telefonu:**

**Faks:**

**e-posta:**

Bu bölümü, ürünü aldığınız Yetkili Satıcı imzalayacak ve kaşeleyecektir.

**Fatura Tarih ve Sayısı:**

**Teslim Tarihi ve Yeri:**

**Yetkilinin İmzası:**

**Firmanın Kaşesi:**