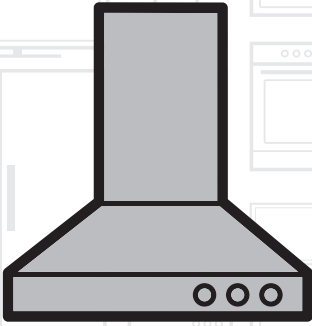


Davlumbaz

Kullanma kılavuzu



ADE 62540 S | ADE 62540 B
ADE 92540 S | ADE 92540 B

01M-8848061200-4418-03

beko

Lütfen önce bu kılavuzu okuyun!




Değerli Müşterimiz,

Beko ürününü tercih ettiğiniz için teşekkür ederiz. Yüksek kalite ve teknoloji ile üretilmiş olan ürününüzün size en iyi verimi sunmasını istiyoruz. Bunun için, bu kılavuzun tamamını ve verilen diğer belgeleri ürünü kullanmadan önce dikkatle okuyun ve bir başvuru kaynağı olarak saklayın. Ürünü başka birisine vererseniz, kullanma kılavuzunu da birlikte verin. Kullanma kılavuzunda belirtilen tüm bilgi ve uyarıları dikkate alarak talimatlara uyun.

Bu kullanma kılavuzunun başka modeller için de geçerli olabileceğini unutmayın. Modeller arasındaki farklar kılavuzda açık bir şekilde belirtilmiştir.

Sembollerin anlamları

Bu kullanma kılavuzunun çeşitli kısımlarında aşağıdaki semboller kullanılmıştır:

| | |
|--|---|
|  | Cihazın kullanımıyla ilgili önemli bilgiler ve faydalı tavsiyeler. |
|  | UYARI: Can ve mal güvenliğiyle ilgili tehlikeli durumlar konusunda uyarılar. |
|  | Elektrik çarpması uyarısı. |



Bu ürün çevreye saygılı modern tesislerde doğaya zarar vermeden üretilmiştir.

İÇİNDEKİLER

1 Önemli güvenlik ve çevre talimatları 4-6

| | |
|---|---|
| 1.1 Genel güvenlik | 4 |
| 1.1.1 Elektrik güvenliği..... | 4 |
| 1.1.2 Ürün güvenliği | 4 |
| 1.1.3 Çocuk güvenliği | 6 |
| 1.2 Kullanım amacı | 6 |
| 1.3 AEEE Yönetmeliğine Uyum ve Atık Ürünün Elden Çıkarılması..... | 6 |
| 1.4 Ambalaj bilgisi | 6 |

2 Cihazınızın Teknik Özellikleri 7

3 Cihazınızın Montajı 8-13

| | |
|--|----|
| 3.1 Paket İçeriği..... | 8 |
| 3.2 Davlumbazınızın Duvara Montajı | 9 |
| 3.3.1 Askı Deliklerinin Delinmesi | 10 |
| 3.3.2 Dübellerin Çakılması | 11 |
| 3.3.3 Askı Vidalarının Vidalanması | 11 |
| 3.3.4 Davlumbazın Duvara Takılması | 11 |
| 3.4 Davlumbaz Baca Montajı | 11 |
| 3.4.1 Baca bağlantılı kullanım | 12 |
| 3.4.2 Baca bağlantısız kullanım | 12 |
| 3.5 Bacaya bağlama | 12 |
| 3.5.1 Geri Dönüşümü Önleme Sistemi (N-RV) .. | 13 |

4 Cihazınızın Kullanımı 14-15

| | |
|---|----|
| 4.1 3 Kademeli Dijital Elektronik Kumanda | 14 |
| 4.2 Enerji Tasarrufu Açısından Verimli Kullanım | 14 |
| 4.3 Davlumbazın Kullanılması:..... | 15 |

5 Temizlik ve Bakım 16-17

| | |
|---|----|
| 5.1 Alüminyum filtre..... | 16 |
| 5.1.1 Alüminyum filtrelerin sökülmesi | 16 |
| 5.2 Karbon filtre (Bacasız kullanım) | 16 |
| 5.2.1 Karbon filtre değişimi..... | 16 |
| 5.3 Temizlik..... | 17 |
| 5.4 Lambaların Değişimi..... | 17 |

6 Tüketici Hizmetleri 18

01M-8848051200-4418-03
01M-8848801200-4418-03
01M-8848791200-4418-03

1 Önemli güvenlik ve çevre talimatları

Bu bölümde, yaralanma ya da maddi hasar tehlikelerini önlemeye yardımcı olacak güvenlik talimatları yer almaktadır. Bu talimatlara uyulmaması halinde her türlü garanti geçersiz hale gelir.

1.1 Genel güvenlik

- Kurulum ve tamir işlemlerini her zaman Yetkili Servise yaptırın. Yetkili olmayan kişiler tarafından yapılan işlemler nedeniyle doğabilecek zararlardan üretici firma sorumlu tutulamaz.
- Bu cihazın, çocuklar ile fiziksel, duyuşsal ve zihinsel yetenekleri gelişmemiş veya tecrübe ve bilgi eksikliği bulunan kişiler tarafından kullanılması amaçlanmamıştır. Cihazla oynamamalarını güvence altına almak için çocuklar gözetim altında tutulmalıdır.

1.1.1 Elektrik güvenliđi

- Kurulum, bakım, temizlik ve tamir işlemleri sırasında ürünün elektrik bağlantısını mutlaka kesin.

- Eğer bağlantı kablosu hasarlıysa tehlikeyi engellemek amacıyla üretici, satış sonrası servis veya benzer derecede yetkin, sertifikalı bir kişi (tercihen elektrik teknisyeni) ya da ithalatçı firmanın tarif edeceği bir kişi tarafından kablo değiştirilmelidir.

- Kullanma voltajı 220 - 240 voltur.
- Cihaz arızalı ise yetkili servis tarafından onarılmadan çalıştırılmamalıdır! Elektrik çarpma tehlikesi vardır!
- Şebeke kordonunu ocakların yakınından geçirmeyin. Kablo eriyerek yangına sebebiyet verebilir.
- Cihazın montajı yapılmadan fişini prize takmayın.
- En iyi performansı elde etmek için, harici iletkenin uzunluğu dört metreden fazla olmamalı, ikiden fazla 90° açısı olmamalı ve çapı en az $\varnothing 120$ mm olmalıdır.
- İç kısmına herhangi bir müdahale yapılmadan önce cihazın elektrik bağlantısını kesiniz.

1.1.2 Ürün güvenliđi

- Cihazın baca bağlantısında 120 mm ya da 150 mm çaplı borular kullanabilirsin.

1 Önemli güvenlik ve çevre talimatları

- Sobaların bağlı olduğu bacalara, atık gazın atıldığı bacalara veya alev yükselen bacalara bağlantı yapmayın. Çıkış havasının boşaltılması ile ilgili yetkililerin kurallarına uyun.
- Cihazın alt yüzeyi ile fırının/ocağın üst yüzeyi arasındaki yükseklik 55 cm'den az olmamalıdır.
- Cihazın alüminyum filtresiz çalıştırmayın, çalışırken filtreleri yerinden çıkarmayın.
- Cihazın lambalarını uzun süre çalıştırdıktan sonra bu lambalara dokunmayın. Isınan lambalar elinizi yakabilir.
- Cihaz altında yüksek alev oluşturmayın. Aksi takdirde yağ tutucu filtredeki yağlar tutuşarak yangına sebebiyet verebilir.
- Ocakların üzerine tencere, tava vb. koyduktan sonra ürünü çalıştırın. Aksi halde yükselen ısı ürününüzün bazı parçalarını deforme edebilir.
- Ocakların üzerinden tencere, tava vb. almadan önce ocağı kapatın.
- Cihazın altında kolay tutuşan malzeme bulundurmayın.
- Kızartma cinsi vb. yemek yaparken yağlar alev alabilir. Bu nedenle örtü ve perdelerle dikkat edin.
- Kızartma cinsi yemekler yaparken ocağınızın başından ayrılmayın, kızgın yağ yangına sebebiyet verebilir.
- Temizleme periyodik sürelerle uygun yapılmaz ise cihazda yanma riski oluşabilir.
- Cihazın temizliğini yaparken çok dikkatli olun ve eldiven kullanın.
- Çekiş gücünü artırmak için pişirme işlemine başlamadan birkaç dakika önce cihazı çalıştırmanızı öneririz. Böylece buharlar oluşmaya başladığında sürekli ve sabit çekiş elde etmiş olursunuz.
- Mutfak havasının kokulardan ve yemek pişirirken oluşan buhardan iyi temizlenmesi için, pişirme veya kızartma işi bittikten sonra cihazı 15 dakika daha çalıştırın.
- Cihaz çalışırken, özellikle gazlı ocaklar ile birlikte aynı anda kullandığınızda ortama temiz hava girmesini sağlayın.
- Cihazın baca bağlantısını, elektrikli olmayan cihazlar tarafından üretilen dumanların çıkması için kullanılan bacalara yapılmamasına dikkat edin. (Örnek: Kalorifer bacası).

1 Önemli güvenlik ve çevre talimatları

- Cihazla birlikte, elektrik enerjisinden başka bir enerji ile çalışan başka bir cihazın daha aynı ortamda bulunması halinde, davlumbaz tarafından diğer cihazın bacasından çıkan atık gazın tekrar odaya çekilmemesi için odadaki negatif basınç en fazla 0.4 mbar olmalıdır.
- Satın almış olduğunuz cihazın kullanım ömrü 10 yıldır. Bu, ürünün tanımlandığı şekilde çalışabilmesi için gerekli yedek parçaları bulundurma süresidir.

1.1.3 Çocuk güvenliği

- Ambalaj malzemeleri çocuklar için tehlikelidir. Ambalaj malzemelerini çocukların ulaşamayacağı bir yerde saklayın.
- Elektrikli ürünler çocuklar için tehlikelidir. Cihaz çalışırken çocukları üründen uzak tutun. Cihazla oynamalarına izin vermeyin.

1.2 Kullanım amacı

- Bu cihaz evde kullanılmak üzere tasarlanmıştır. Ticari amaçlı kullanıma uygun değildir ve amacının dışında kullanılmamalıdır.
- Üretici, hatalı kullanım veya taşıma nedeniyle oluşan herhangi bir zarardan dolayı sorumluluk kabul etmez.

1.3 AEEE Yönetmeliğine Uyum ve Atık Ürünün Elden Çıkarılması



Bu ürün, T.C. Çevre ve Şehircilik Bakanlığı tarafından yayımlanan "Atık Elektrikli ve Elektronik Eşyaların Kontrolü Yönetmeliği"nde belirtilen zararlı ve yasaklı maddeleri içermez.

AEEE Yönetmeliğine uygundur.

Bu ürün, geri dönüşümlü ve tekrar kullanılabilir nitelikteki yüksek kaliteli parça ve malzemelerden üretilmiştir. Bu nedenle, ürünü, hizmet ömrünün sonunda evsel veya diğer atıklarla birlikte atmayın. Elektrikli ve elektronik cihazların geri dönüşümü için bir toplama noktasına götürün. Bu toplama noktalarını bölgenizdeki yerel yönetime sorun. Kullanılmış ürünleri geri kazanıma vererek çevrenin ve doğal kaynakların korunmasına yardımcı olun.

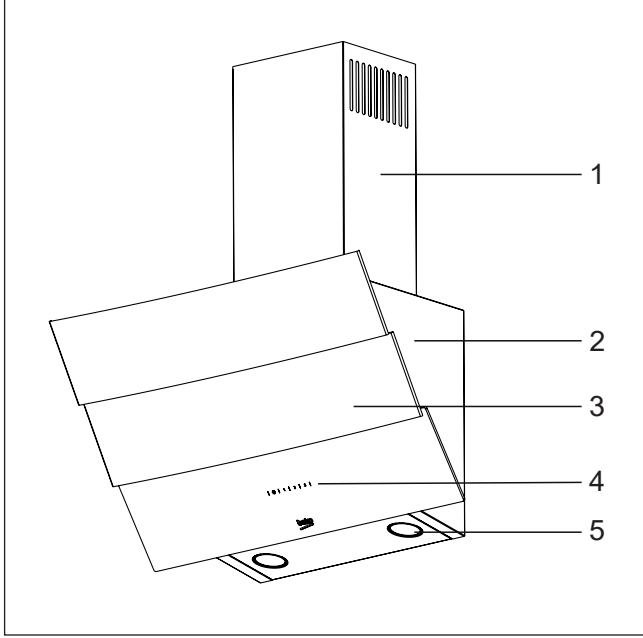
1.4 Ambalaj bilgisi



Ni-MH

Ürünün ambalajı, Ulusal Mevzuatımız gereği geri dönüştürülebilir malzemelerden üretilmiştir. Ambalaj atığını evsel veya diğer atıklarla birlikte atmayın, yerel otoritenin belirttiği ambalaj toplama noktalarına atın.

2 Cihazınızın Teknik Özellikleri



1. Baca
2. Gövde
3. Kenardan Emiş Sacı/Camı
4. Kumanda Paneli
5. Ocak Aydınlatması

(Şekil 1)

| | ADE 62540 B ADE 92540 B | ADE 62540 S ADE 92540 S |
|-------------------|------------------------------------|------------------------------------|
| Genişlik | 596/896 mm | 596/896 mm |
| Derinlik | 386 mm | 386 mm |
| Yükseklik | 750 mm /1080 mm | 750 mm /1080 mm |
| Besleme Gerilimi | 220 - 240 V 50 Hz | 220 - 240 V 50 Hz |
| Kumanda | 3 Kademeli | 3 Kademeli |
| Lamba Gücü | 2 x 3 W | 2 x 3 W |
| Hava Çıkış Borusu | 120 / 150 mm | 120 / 150 mm |
| Kapasite | 537 m ³ /h | 537 m ³ /h |
| Motor Gücü | 1 x 210 W | 1 x 210 W |
| Toplam Güç | 216 W | 216 W |
| Net Ağırlık | 10.8/13 kg | 10.8/13 kg |
| Renk | Beyaz | Siyah |

Ürünün üzerinde bulunan işaretlemelerde veya ürünle birlikte verilen diğer basılı dökümanlarda beyan edilen değerler, ilgili standartlara göre laboratuvar ortamında elde edilen değerlerdir. Bu değerler, ürünün kullanım ve ortam şartlarına göre değişebilir.

3 Cihazınızın Montajı

Cihazın montajı için size en yakın Yetkili Servis'ine başvurun.

*Cihazın yerinin ve elektrik tesisatının hazırlanması müşteriye aittir.



Dikkat!

Montaj tamamlandıktan sonra cihaz ve baca yüzeyindeki koruyucu filmi (varsa) çıkarın.

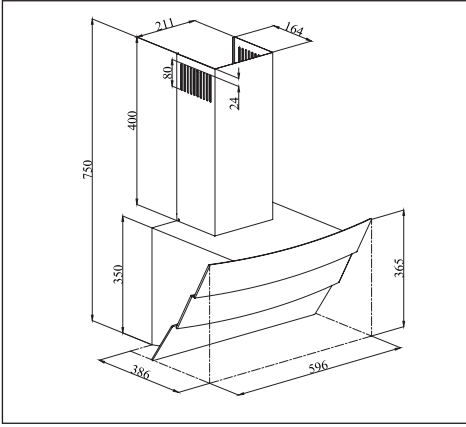
Cihazın alt yüzeyi ile ocağın üst yüzeyi arasındaki mesafe en az **55 cm** olmalıdır.

Elektrik bağlantısını ehliyetli bir elektrikçiye yaptırın.

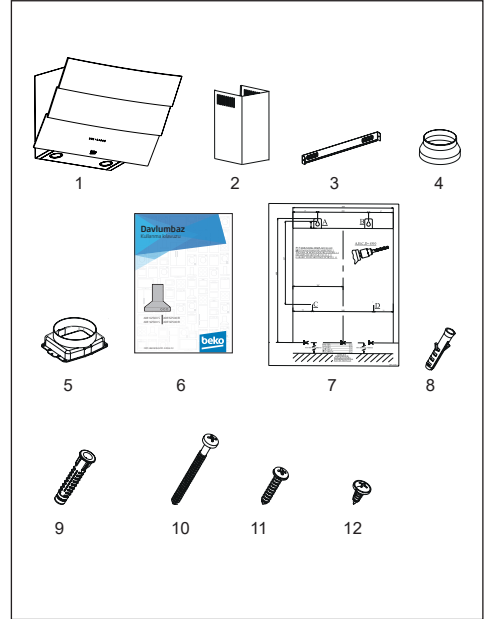
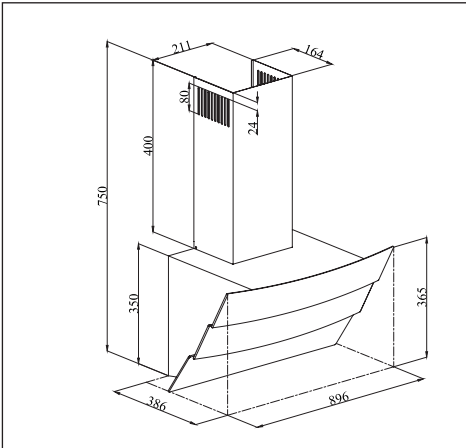
Cihazın, kurulum sonrası elektrik bağlantısına (priz, fiş) kolayca ulaşılabilir şekilde monte edin.

Ölçüler mm cinsinden verilmiştir.

3.1 Paket içeriği



(Şekil 2)



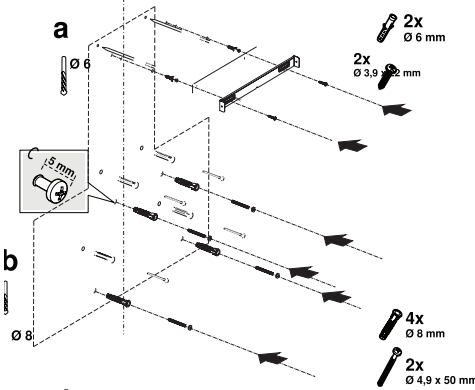
- 1- Davlumbaz
- 2- Baca
- 3- Baca Bağlantı Sacı
- 4- Ø150/120mm Plastik Baca Adaptörü (opsiyon)
- 5- 150/120mm Plastik Baca
- 6- Kullanma Kılavuzu
- 7- Montaj Şablonu
- 8- 2x Ø6mm Plastik Dubel
- 9- 4x Ø8mm Plastik Dubel
- 10- 4x 4,9x50 Duvar Askı Vidası
- 11- 2x 3,9x22 Baca Bağlantı Sacı Vidası
- 12- 4x 3,5x9,5 Baca Bağlantı Vidası

3 Cihazınızın Montajı

Cihazı takacağınız yeri uygun hale getirmek için gerekli bilgiler aşağıda yer almaktadır.

3.2 Davlumbazınızın Duvara Montajı

- Duvar düz, dik konumda ve yeterli taşıma gücüne sahip olmalıdır.
- Matkap deliklerinin derinliği, civata uzunluğuna uygun olmalıdır
- Ekte ki civatalar ve dubeller, tuğladan yapılmış duvarlar için kullanıma uygundur. Başka konstrüksiyonlar için (örn. alçı, plaka, gözenekli beton,) uygun sabitleme dubelleri ve civataları kullanınız.



(Resim 11)

Dikkat! TEHLİKE

Duvarı delme işlemi yapmadan önce delmeyi planladığınız noktaların etrafından elektrik, gaz veya su borularının geçmediğinden emin olunuz.



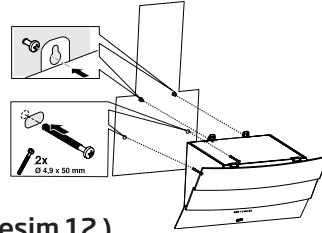
1. Tavandan davlumbazın alt kenarına kadar duvara dik bir orta konum çizgisi çizersiniz (Res. 11)
2. Baca bağlantı sacının ortasında bir çentik yer almaktadır. Baca bağlantı sacı üzerinde yer alan bu çentiğin orta noktasını duvara dik olarak çizdiğiniz çizgiye yerleştiriniz. Yatay olarak hizalayınız ve baca bağlantı sacının montaj ya-

pılacağı delikleri kalem yardımıyla işaretleyiniz (Res. 11/a)

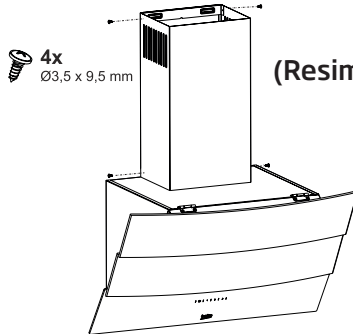
3. İşaretlemiş olduğunuz noktaları Ø6mm matkap ile deliniz ve 2 adet Ø6mm plastik dubelleri bu deliklere çakınız (Res. 11/a)
4. Baca bağlantı sacını 3,9x22 vidalar ile duvara sabitleyiniz (Res. 11/a)
5. Davlumbazın askı deliklerini delmek için montaj şablonunu cihazın montaj yapılacağı yüzeye yapıştırınız ve montaj deliklerini işaretleyiniz (Res. 11/b)
6. Askı deliklerini Ø8mm matkap ile deliniz ve dubelleri çakınız (Res. 11/b)
7. 2 adet 4,9x50 askı vidasını vida başı ile duvar arasında 5 mm boşluk kalacak şekilde vidalayınız (Res. 11/b).

3.3 Cihazın Hazırlanması

- Filtre kapağını açınız.
- Metal yağ filtresini açınız.
- Hava tahliye boru çapı 150mm den küçükse Ø150/120 mm baca adaptörünü takınız.



(Resim 12)



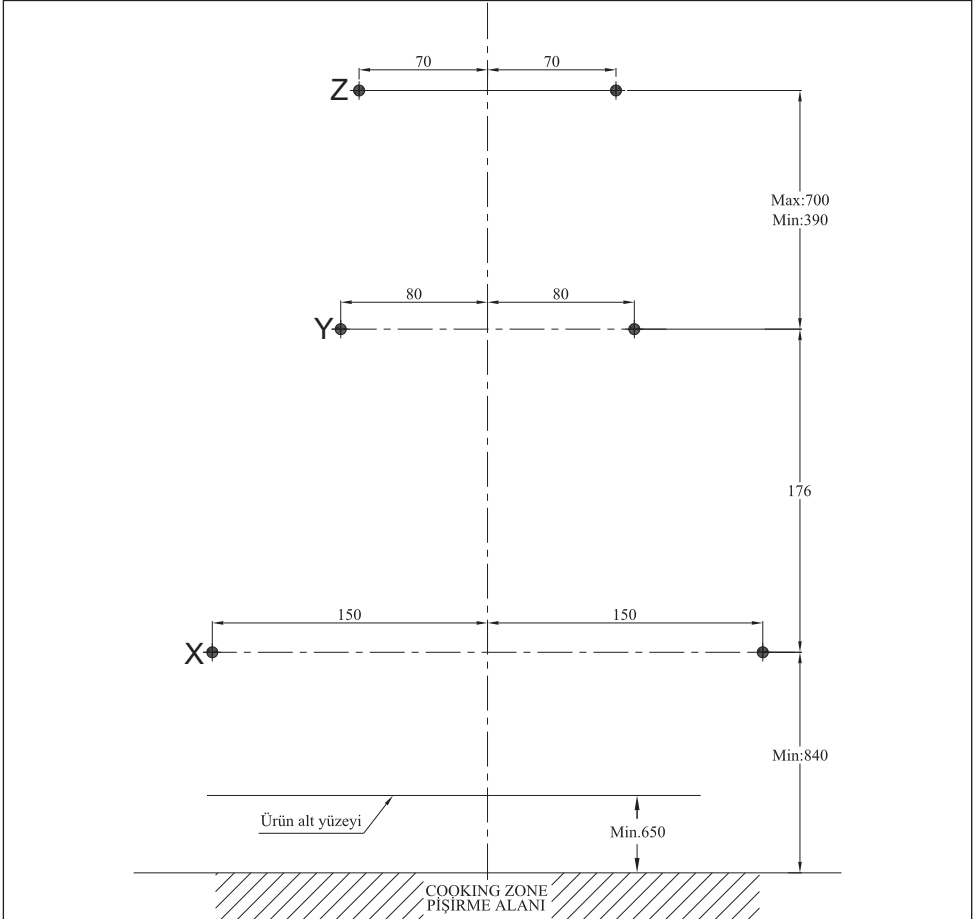
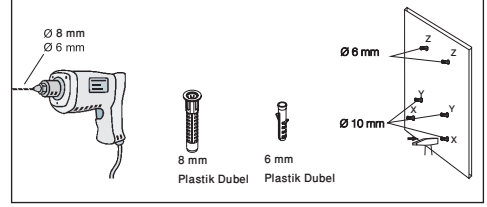
(Resim 13)

3 Cihazınızın Montajı

1. Cihazı gövdesinden tutarak daha önceden duvara vidalamış olduğunuz askı vidalarına takınız ve askı vidalarını iyice sıkınız (Res. 12).
2. Cihazın iç kısmında yer alan montaj deliklerinden iki adet 4,9x50 vida ile duvara sabitleyiniz (Res. 12).
3. Cihazın alüminyum yağ filtresini takınız. Eğer cihaz karbon filtresiz kullanılacaksa hava çıkış boru montajını yapınız.
4. Sac bacağı cihazın üzerine sağ ve sol yanından hafifçe açarak yerleştiriniz (Res. 13).
5. Sac bacağı baca bağlantı sacına ve gövdeye sağ ve sol tarafından 3,5x9,5 vidalar ile sabitleyiniz (Res. 13).

3.3.1 Askı Deliklerinin Delinmesi

Montaj şablonunu cihazın asılacağı yüzeye yapıştırınız. (X,Y) (Şekil 5) ile işaretli noktalarda $\varnothing 8$ mm'lik matkap ile (Z) (Şekil 5) ile işaretli noktalardan $\varnothing 6$ mm'lik matkap ile delik delin.



3 Cihazınızın Montajı

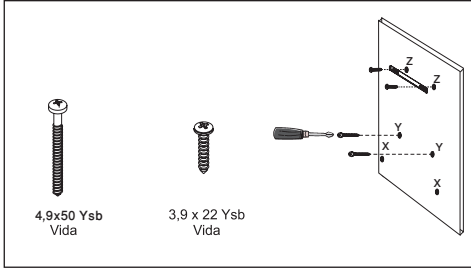
3.3.2 Dübellerin Çakılması

Asma vidası için Ø 8 mm dübelleri (X,Y) delinmiş deliklere çakın. Baca montaj sacı için Ø 6 mm'lik 2 adet dübeli (Z) Ø6 mm ile delinmiş deliklere çakınız. (Şekil 5)

3.3.3 Askı Vidalarının Vidalanması

Duvara çakmış olduğunuz Ø 8 mm dübelleri (Y) askı vidalarını 4,9x50 Ysb vida ile vidalayın. Vida başı ile duvar arasında 5 mm mesafe kalmalıdır. (Şekil 6)

Duvara çakmış olduğunuz 6 mm dübelleri (Z) iç baca bağlantı sacını Ø 3,9x22 vidaları ile vidalayın. (Şekil 6)



(Şekil 6)

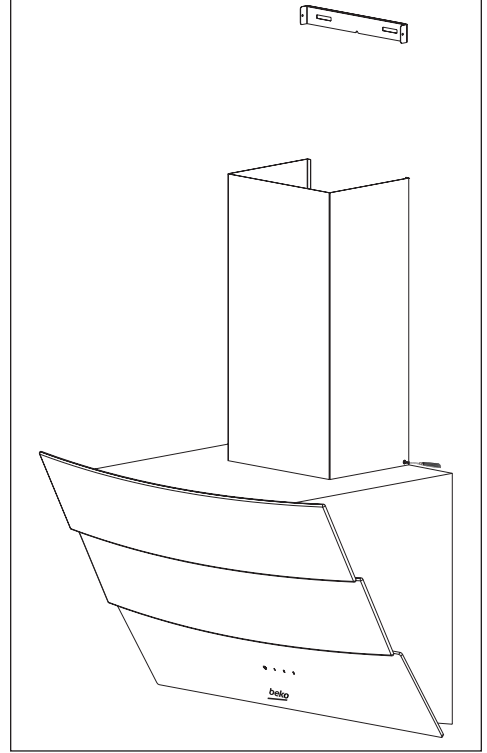
3.3.4 Davlumbazın Duvara Takılması

- Cihazı Y deliklerine takmış olduğunuz vidalara asın.
- Cihazı kenardan emiş camını kendinize doğru çekerek açın ve ürünün iç kısmında bulunan X deliklerinden 4,9x50 Ysb vidaları takarak ürünü sabitleyin.

3.4 Davlumbaz Baca Montajı

Baca montajına başlamadan önce ürününüzün elektrik bağlantısını yapın. Sac bacaları gövde çevresine geçirin.

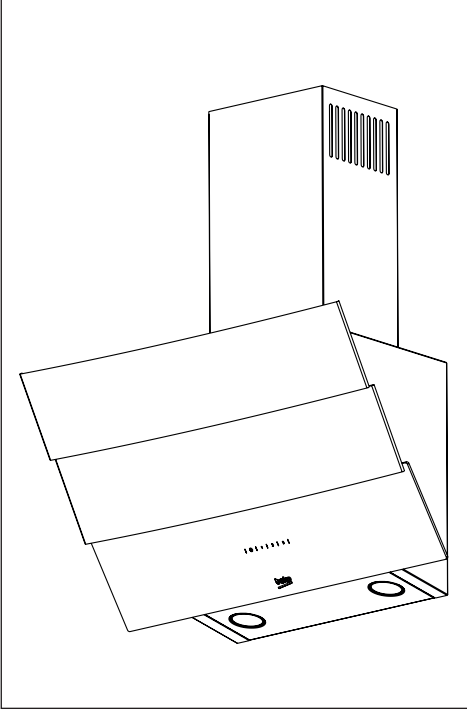
Dış bacayı motor kabini üzerinde bulunan dış baca bağlantı saçlarına vidalayın. (Şekil 3b / 7)



(Şekil 7)

3 Cihazınızın Montajı

İç bacayı üst dış kenarlarından duvara sabitlenmiş olan baca montaj sacına uzatın ve vidalayın. (Şekil 8)



(Şekil 8)

3.4.1 Baca bağlantılı kullanım

- Buharlar, cihaz üzerindeki bağlantı kafasına tespit edilmiş baca borusu vasıtasıyla dışarı atılır.
- Baca borusunun çapı bağlantı halkasına eşit olmalıdır. Yatay düzenlemelerde havanın odaya dışarı kolayca çıkması için borunun yukarıya doğru hafif eğimli (yaklaşık 10°) olması gerekmektedir.

3.4.2 Baca bağlantısız kullanım

- Hava karbon filtreden süzülür ve tekrar odaya geri gönderilir. Karbon filtre evde baca olmamasının imkansız olduğu hallerde kullanılır.
- Baca bağlantısız kullanımda baca adaptörü içerisindeki klepeleri çıkarın.
- Alüminyum filtreyi sökün. Karbon filtreyi monte etmek için karbon filtreyi fan gövdesinin her iki yanında bulunan plastik parçaya merkezleyerek tırnaklara oturturun. sağa ya da sola doğru çevirerek sıkıştırın.
- Alüminyum filtreyi tekrar takın.

3.5 Bacaya bağlama:

Cihazın üst kısmında bulunan havalandırma deliğine cihaz ile birlikte verilen adaptörü yerleştirin. Temin edeceğimiz 120/150 mm çaplı borunun bir ucunu adaptöre diğer ucunu bacaya bağlayın.

Bu iki bağlantının cihaz en yüksek devirde çalıştığında yerlerinden çıkmayacak sıkılıkta olduğunu kontrol edin. Kelepçe ile sıkıldığında baca içindeki kapakların çalıştığını kontrol edin. Baca bağlantı borusunu adaptörün dışına takın. Bağlantı borusu adaptörün içine takılırsa hava geri dönüşümü engelleyen kapakçıklar kapalı kalacağı için hava emişi gerçekleşmeyecektir.

Sobaların bağlı olduğu bacalara atık gazının atıldığı bacalara bağlantı yapmak sakıncalıdır. Bu tür bacalara bağlantı yapmayın. Yapılan boru bağlantısı mümkün olduğu kadar kısa ve az dirsekli olmalıdır.

A: Baca çıkış borusu

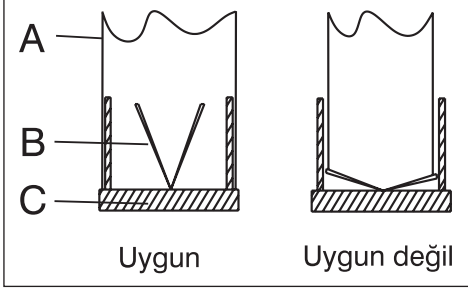
B: Geri dönüşümü önleyen kapaklar

C: Plastik baca

3 Cihazınızın Montajı

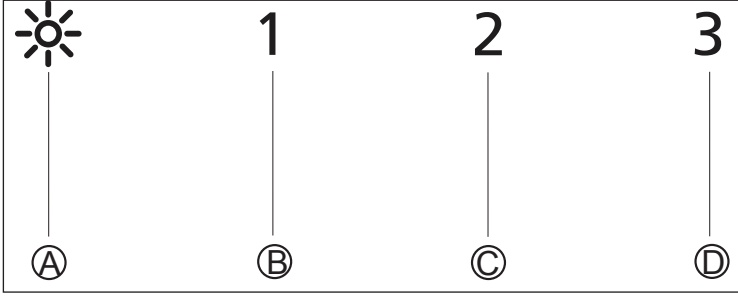
3.5.1 Geri Dönüşümü Önleme Sistemi (N-RV)

Cihaz çalışmadığında kapaklar kapanır ve dışarıdan gelebilecek olası koku ve tozların ortama girmesini engeller.



(Şekil 9)

4 Cihazınızın Kullanımı



(Şekil 9)

- (A) : Lamba Açma / Kapama Tuşu
(B) : 1. Kademe Tuşu
(C) : 2. Kademe Tuşu
(D) : 3. Kademe Tuşu

4.1 3 Kademeli Dijital Elektronik Kumanda

(A) Lamba Açma/Kapama Tuşu: Bu tuşa basarak pişirme alanını aydınlatabilirsiniz.

(B) Tuşu: Bu tuşa basarak cihazın 1.hız kademesinde çalışmasını sağlarsınız.

Cihazı kapatmak için tekrar bu tuşa bastığınızda ekran hız kademesi kapanır.

(C) Tuşu: Bu tuşa basarak cihazın 2.hız kademesinde çalışmasını sağlarsınız.

Cihazı kapatmak için tekrar bu tuşa bastığınızda ekran hız kademesi kapanır.

(D) Tuşu: Bu tuşa basarak cihazın 3.hız kademesinde çalışmasını sağlarsınız.

Cihazı kapatmak için tekrar bu tuşa bastığınızda ekran hız kademesi kapanır.

Otomatik Durma 15 dk. :

Cihazınızda, pişirme işlemi bittikten sonra ortamda kalan istenmeyen koku ve buharın dışarı atılması ve cihazın bir süre daha havalandırma işlemi yaparak kendi kendine kapanması için Otomatik Durma özelliği vardır.

Otomatik durma özelliğini devreye almak için; kumanda panelinde yer alan herhangi bir hız kademe butonuna (B, C, D) 2 saniyeden daha uzun süreli basmanız halinde 15 dakikalık zamanlayıcı fonksiyonu devreye girecektir.

Otomatik durma özelliği devredeyken aynı hız tuşuna bastığınızda otomatik durma fonksiyonu devre dışı kalacak ve cihazın motoru duracaktır.

Farklı hız kademelerine geçiş yaptığınızda bu özellik devre dışı kalacaktır.

Cihazınızın otomatik durması isteniyorsa tekrar otomatik durma özelliği devreye almak gerekmektedir.

Metal Filtrelerin Temizleme Periyotları:

Filtreler (~60 saatte bir) veya (kullanıma göre) 4 haftada bir temizlenmelidir.

4.2 Enerji Tasarrufu Açısından Verimli Kullanım:

- Cihazı kullanırken gereksiz enerji tüketimini önlemek için koku ve buhar yoğunluğuna göre hız kademelerini ayarlayın.

4 Cihazınızın Kullanımı

- Normal koşullarda düşük hızlar (1-2) güçlü koku ve buhar yoğunlaşması durumunda yüksek hızları (3) kullanın.
- Cihazda ki lambalar pişirme alanını aydınlatmanız için konulmuştur.

Ortamin/mutfağın aydınlatılmasında kullanılması gereksiz enerji tüketimi ve yetersiz aydınlatmaya sebep olacaktır.

4.3 Davlumbazın Kullanılması:

- Cihazda çeşitli hızlara sahip bir motor bulunmaktadır.
- İyi bir performans için normal koşullarda düşük hızların, güçlü koku ve buhar yoğunlaşması halinde yüksek hızların kullanılmasını öneririz.
- Cihazı istediğiniz hız ayar düğmesinden birine basarak çalıştırabilirsiniz.m (B,C,D)
- Lambaya basarak pişirme alanını aydınlatabilirsiniz. (A)

5 Temizlik ve Bakım

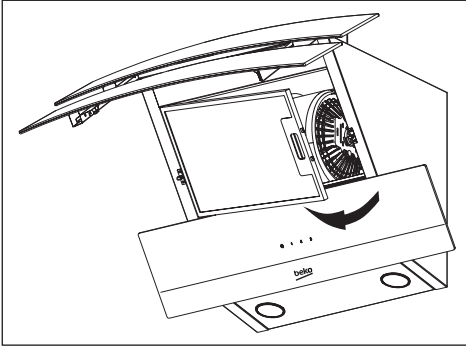
Temizlik ve Bakım işlemi yapılmadan önce, cihazın fişini prizden çekin, veya şalteri kapatın veya cihazı besleyen sigortayı gevşetin kapatın.

5.1 Alüminyum filtre

Bu filtre havadaki yağ parçacıklarını tutmaya yarar. Filtrenizi normal kullanımda 1 aylık sürelerde temizlemeniz önerilmektedir. Bu işlem için önce alüminyum filtreleri çıkarın. Filtreleri sıvı deterjanla suda yıkayıp durulayın ve kurduktan sonra yerlerine takın. Alüminyum filtreler yıkandıkça renk değişimi gözlenebilir bu durum normaldir filtrelerinizi değiştirmeniz gerekmez.

5.1.1 Alüminyum filtrelerin sökülmesi

1. Alüminyum filtre kilidini ileri itin.
2. Sonra aşağı doğru hafifçe indirip öne çekin. Aksi halde filtreyi eğebilirsiniz. (Şekil 10) Yıkadıktan ve kuruttuktan sonra alüminyum filtreyi yukarıdaki adımları tersine uygulayarak yuvasına tekrar takın.



(Şekil 10)

Not:

Alüminyum filtrelerinizi bulaşık makinesinde de yıkayabilirsiniz.

5.2 Karbon filtre (Bacasız kullanım)

Bu filtre pişirme kokularını giderir. Baca kullanma imkanı olmaması durumunda mutfak içerisinde sirküle edilen havayı arındırır.

Cihazınızın karbon filtreli kullanma sıklığına, yemek pişirme tarzına ve alüminyum filtrelerin düzenli olarak temizlenmesine göre değişen süre içerisinde dolacaktır.



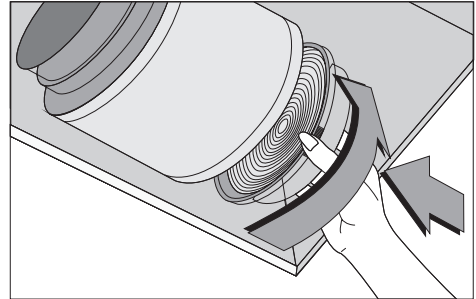
Dikkat!

Karbon filtre asla yıkanmamalıdır.

Karbon filtreyi Arçelik Yetkili servislerinden temin edebilirsiniz.

5.2.1 Karbon filtre değişimi

- Alüminyum filtreleri sökün. (Şekil 10)
- Karbon filtreyi çıkarmak için karbon filtreyi tırnaktan saat yönünün tersine çevirerek yerinden çıkarın. (Şekil 11)
- Yeni karbon filtreyi takın.
- Alüminyum filtreleri takın.



(Şekil 11)

Koku giderici filtrelerin içinde kömür (Aktif karbon) bulunmaktadır.

Yaklaşık 6 aylık periyodik sürelerle değiştirmeniz gerekmektedir.

5 Temizlik ve Bakım

Karbon filtre kullanılsın ya da kullanılsın her durumda yağ filtreleri üründe takılı olmalıdır.

Ürününüzü alüminyum yağ filtresiz kullanmayın. Karbon filtre kullanımı ürünün hava emiş performansını azaltacaktır.

5.3 Temizlik

Özellikle kızartma türü yemekler yaptıktan hemen sonra cihazı temizlemeye özen gösterin.

Cihazın dışını temizlemek için sıvı deterjan ile ıslatılmış yumuşak bir bez kullanın.

Temizlik için asla aşındırıcı ve çizici ürünler kullanmayın.

Çıkmayan yağ vs. için piyasadan temin edebileceğiniz temizleyicileri üzerindeki uyarılara dikkat ederek kullanabilirsiniz. Fırçalanmış çelik gövdenin çizilmesini önlemek için fırça izi ile aynı yönde silin.

Cihazın yüzey kalitesini korumak amacı ile temizlerken tuz ruhu, çamaşır suyu ve aşındırıcı toz içeren temizlik maddelerini kullanmayın. Paslanmaz sac yüzeylerde nemli sabunlu bez veya tercihen özel paslanmaz temizlik spreyi kullanın. Cihazın üzerinde bulunan koruyucu folyoyu sökün.

Dikkat !



Cihazın filtrelerinin temizlenmesi ve değiştirilmesine ait kurallara uymadığınız takdirde yangına neden olabilirsiniz.

Eğer nakliye ihtiyacınız olursa;

Orijinal ambalajını saklayın. Orijinal ambalajı ile taşıyın, ambalaj üzerindeki taşıma işaretlerine uyun.

Orijinal ambalajı yok ise;

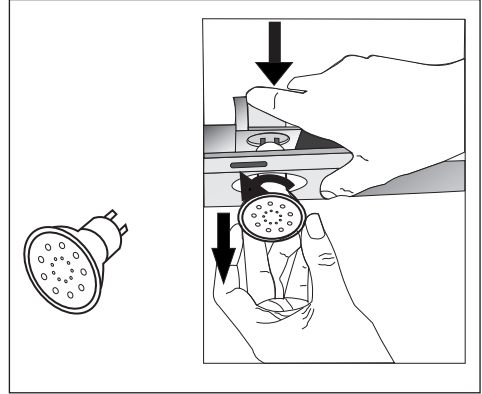
Cihazın üzerine ağırlık koymayın.

Dış yüzeyi darbelerden koruyun.

Cihazı hasar görmeyecek şekilde paketleyerek taşıyın.

5.4 Lambaların Değişimi

Cihazın elektrik bağlantısını kesin. Cihazınızda 3 W halojen lamba kullanılmıştır. Halojen lambaları değiştirmek için lamba duyunun arka kısmından aşağı doğru bastırarak lambayı alt tarafa doğru çıkartın ve saat yönünün tersine doğru çeyrek tur çevirerek aşağı doğru çıkartın. Yeni lambaları takmak için yukarıdaki işlemi tersine uygulayın.



Not:

Lambaları Yetkili Servislerimizden temin edebilirsiniz.

6 Tüketici Hizmetleri

Değerli Müşterimiz,

Beko Çağrı Merkezi haftanın 7 günü 24 saat hizmet vermektedir.

Sabit veya cep telefonlarınızdan alan kodu tuşlamadan çağrı merkezi numaramızı arayarak ürününüz ile ilgili arzu ettiğiniz hizmeti talep edebilirsiniz.

Çağrı merkezimiz ile yaptığınız görüşmeler iletişim hizmeti aldığınız operatör firma tarafından sizin için tanımlanan tarifeye göre ücretlendirilir.

Çağrı Merkezimize ayrıca www.beko.com.tr adresindeki "Tüketici Hizmetleri" bölümünde bulunan formu doldurarak veya 0 216 423 23 53 nolu telefona faks çekerek de ulaşabilirsiniz. Yazılı başvurular için adresimiz:

Arçelik Çağrı Merkezi, Arçelik A.Ş. Ankara ASFaltı Yanı, 34950 Tuzla/İSTANBUL

Beko Çağrı Merkezi
444 0 888

(Sabit telefonlardan veya cep telefonlarından alan kodu çevirmeden)

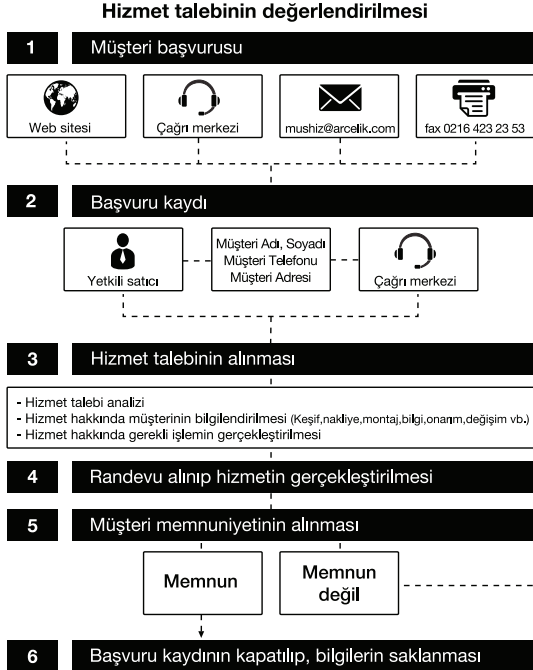
Diğer Numara:
0216 585 8 888

Aşağıdaki önerilere uymanızı rica ederiz.

1. Ürününü aldığınızda Garanti belgesini Yetkili Satıcınıza onaylattırınız.
2. Ürününü kullanma kılavuzu esaslarına göre kullanınız.
3. Ürününü ile ilgili hizmet talebiniz olduğunda yukarıdaki telefon numaralarından Çağrı Merkezimize başvurunuz.
4. Hizmet için gelen teknisyene "teknisyen kimlik kartı" nı sorunuz.
5. İşiniz bittiğinde servis teknisyeninden "Hizmet Fişi" istemeyi unutmayınız. alacağınız "Hizmet Fişi" , ilerde ürününüzde meydana gelebilecek herhangi bir sorunda size yarar sağlayacaktır.
6. Ürünün kullanım ömrü: 10 yıldır. (Ürünün fonksiyonunu yerine getirebilmesi için gerekli yedek parça bulundurma süresi).

Müşteri Memnuniyeti Politikası

Arçelik A.Ş. olarak, hizmet verdiğimiz markamızın müşteri istek ve önerilerinin müşteri profili ayrımı yapılmaksızın her kanaldan (çağrı merkezi, e-posta, www.beko.com.tr, faks, mektup, sosyal medya, bayi) rahatlıkla iletilebildiği, izlenebilir, raporlanabilir, şeffaf ve güvenli tek bir bilgi havuzunda toplandığı, bu kayıtların yasal düzenlemelere uygun, objektif, adil ve gizlilik içinde ele alındığı, değerlendirildiği ve süreçlerin sürekli kontrol edilerek iyileştirildiği, mükemmel müşteri deneyimini yaşatmayı ana ilke olarak kabul etmiş müşteri odaklı bir yaklaşımı benimsemekteyiz. Yaklaşımımıza paralel olarak tüm süreçler yönetim sistemi ile entegre edilerek, birbirini kontrol eden bir yapı geliştirilmiş olup, yönetim hedefleri de bu sistem üzerinden beslenmektedir.



Kullanım Hataları ve Garanti ile İlgili Dikkat Edilmesi Gereken Hususlar

Aşağıda belirtilen sorunların giderilmesi ücret karşılığında yapılır. Bu durumlar için garanti şartları uygulanmaz;

- 1) Kullanım hatalarından kaynaklanan hasar ve arızalar,
- 2) Malın tüketiciye tesliminden sonraki yükleme, boşaltma, taşıma vb. sırasında oluşan hasar ve arızalar,
- 3) Malın kullanıldığı yerin elektrik, su, doğalgaz, telefon vb. şebekesi ve/veya altyapısı kaynaklı meydana gelen hasar ve arızalar,
- 4) Doğa olayları ve yangın, su baskını vb. kaynaklı meydana gelen hasar ve arızalar,
- 5) Malın tanıtma ve kullanma kılavuzlarında yer alan hususlara aykırı kullanılmasından kaynaklanan hasar ve arızalar,
- 6) Malın, 6502 sayılı Tüketicinin Korunması Hakkındaki Kanununda tarif edilen şekli ile ticari veya mesleki amaçlarla kullanımı durumunda ortaya çıkan hasar ve arızalar,

Mala yetkisiz kişiler tarafından bakım, onarım veya başka bir nedenle müdahale edilmesi durumunda mala verilmiş garanti sona erecektir.

Garanti uygulaması sırasında değiştirilen malın garanti süresi, satın alınan malın kalan garanti süresi ile sınırlıdır.

İthalatçı/İmalatçı: Arçelik A.Ş.

Menşei: Türkiye

Garanti Belgesi

Davlumbaz

GARANTİ ŞARTLARI

- 1) Garanti süresi, malin teslim tarihinden itibaren başlar ve 2 yıldır.
- 2) Malin tanıma ve kullanma kılavuzunda gösterildiği şekilde kullanılması ve Arçelik A.Ş.'nin yetkili kıldığı servis çalışanları dışındaki şahıslar tarafından bakım, onarım veya başka bir nedenle müdahale edilmiş olması şartıyla, malin bütün parçaları dahil olmak üzere tamamını; malzeme, işçilik ve üretim hatalarına karşı malin teslim tarihinden itibaren yukarıda belirtilen süre kadar garanti eder.
- 3) Malin ayıplı olduğunun anlaşılması durumunda tüketici, 6502 sayılı Tüketicinin Korunması Hakkında Kanununun 11 inci maddesinde yer alan;
 - a- Sözleşmeden dönme,
 - b- Satış bedelinden indirim isteme,
 - c- Ücretsiz onarılmasını isteme,
 - ç- Satılanın ayıpsız bir misli ile değiştirilmesini isteme,haklarından birini kullanabilir.
- 4) Tüketicinin bu haklardan ücretsiz onarım hakkını seçmesi durumunda satıcı; işçilik masrafı, değiştirilen parça bedeli ya da başka herhangi bir ad altında hiçbir ücret talep etmeksizin malin onarımını yapmak veya yaptırmakla yükümlüdür. Tüketici ücretsiz onarım hakkını üretici veya ithalatacya karşı da kullanabilir. Satıcı, üretici ve ithalatçı tüketicinin bu hakkını kullanmasından müteselsilen sorumludur.
- 5) Tüketicinin, ücretsiz onarım hakkını kullanması halinde malın;
 - Garanti süresi içinde tekrar arızalanması,
 - Tamiri için gereken azami sürenin aşılması,
 - Tamirinin mümkün olmadığının, yetkili servis istasyonu, satıcı, üretici yada ithalatçı tarafından bir raporla belirlenmesi durumlarında;tüketici malin bedel iadesini, ayp oranında bedel indirimini veya imkân varsa malın ayıpsız misli ile değiştirilmesini satıcıdan talep edebilir. Satıcı, tüketicinin talebini reddedemez. Bu talebin yerine getirilmemesi durumunda satıcı, üretici ile ithalatçı müteselsilen sorumludur.
- 6) İlgili mevzuatlarda belirlenen kullanım ömrü süresince malın azami tamir süresi 20 iş gününü, geçemez. Bu süre, garanti süresi içerisinde mala ilişkin arızanın yetkili servis istasyonuna veya satıcıya bildirim tarihinde, garanti süresi dışında ise malın yetkili servis istasyonuna teslim tarihinden itibaren başlar. Garanti kapsamı içerisindeki malın arızasının 10 iş günü içerisinde giderilememesi halinde, üretici veya ithalatçı; malın tamiri tamamlanıncaya kadar, benzer özelliklere sahip başka bir malı tüketicinin kullanımına tahsis etmek zorundadır. Benzer özelliklere sahip başka bir malın tüketici tarafından istenmemesi halinde üretici veya ithalatçılar bu yükümlülüğün kurtulur. Malın garanti süresi içerisinde arızalanması durumunda, tamirde geçen süre garanti süresine eklenir.
- 7) Malın kullanma kılavuzunda yer alan hususlara aykırı kullanılmasından kaynaklanan hasar ve arızalar garanti kapsamı dışındadır.
- 8) Tüketici, garantiden doğan haklarının kullanılması ile ilgili olarak çıkabilecek uyuşmazlıklarda yerleşim yerinin bulunduğu veya tüketici işleminin yapıldığı yerdeki Tüketici Hakem Heyetine veya Tüketici Mahkemesine başvurabilir.
- 9) Satıcı tarafından bu Garanti Belgesinin verilmesi durumunda, tüketici Gümrük ve Ticaret Bakanlığı Tüketicinin Korunması ve Piyasa Gözetimi Genel Müdürlüğüne başvurabilir.

Üretici veya İthalatçı Firmanın:

Unvanı: Arçelik A.Ş.
Adresi: Arçelik A.Ş. Karaağaç Caddesi No:2-6,
34445, Sıtlıçe / İSTANBUL
Telefonu: (0-216) 585 8 888
Faks: (0-216) 423 23 53
web adresi: www.beko.com.tr

Malın

Markası: Beko
Çinsi: Davlumbaz
Modeli: ADE 62540 S / ADE 92540 S
ADE 62540 B / ADE 92540 B
Bandrol ve Seri No:
Garanti Süresi: 2 YIL
Azami Tamir Süresi: 20 İş günü

GENEL MÜDÜR

Hakan Bıçlı

Arçelik A.Ş.

GENEL MÜDÜR YRD.

Adnan

Satıcı Firmanın:

Unvanı:
Adresi:
Telefonu:
Faks:
e-posta:
Bu bölümü, ürünü aldığınız Yetkili Satıcı imzalayacak ve kaşeleyecektir.

Fatura Tarih ve Sayısı:
Teslim Tarihi ve Yeri:
Yetkilinin İmzası:
Firmanın Kaşesi: