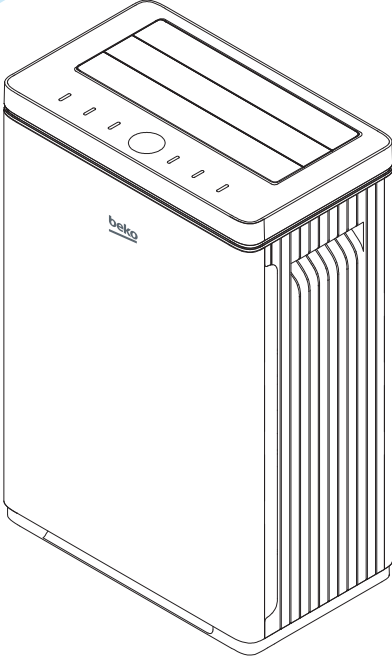


# Hava Temizleyici

Kullanma Kılavuzu



Beko AP8100  
**TR**

01M-8816251200-0519-01

**beko**

## Lütfen önce bu kılavuzu okuyun!





Değerli Müşterimiz,

Beko ürününü tercih ettiğiniz için teşekkür ederiz. Yüksek kalite ve teknoloji ile üretilmiş olan ürününüzün size en iyi verimi sunmasını istiyoruz. Bunun için, bu kılavuzun tamamını ve verilen diğer belgeleri ürünü kullanmadan önce dikkatle okuyun ve bir başvuru kaynağı olarak saklayın. Ürünü başka birisine vererseniz, kullanma kılavuzunu da birlikte verin. Kullanma kılavuzunda belirtilen tüm bilgi ve uyarıları dikkate alarak talimatlara uyun.

Bu kullanma kılavuzunun başka modeller için de geçerli olabileceğini unutmayın. Modeller arasındaki farklar kılavuzda açık bir şekilde belirtilmiştir.

### Sembollerin anlamları

Bu kullanma kılavuzunun çeşitli kısımlarında aşağıdaki semboller kullanılmıştır:

	Cihazın kullanımıyla ilgili önemli bilgiler ve faydalı tavsiyeler.
	<b>UYARI:</b> Can ve mal güvenliğiyle ilgili tehlikeli durumlar konusunda uyarılar.
	Asla yapılmaması gereken işlem uyarısı.
	Elektrik çarpması uyarısı.
	Yangın tehlikesi uyarısı.
	Sıcak yüzeyler ile ilgili uyarı.



Bu ürün çevre dostu modern tesislerde üretilmiştir.

# İÇİNDEKİLER

<b>1 Önemli güvenlik ve çevre talimatları</b>	<b>3-6</b>
1.1 Genel güvenlik .....	3
1.2 AEEE yönetmeliğine uyum ve atık ürünün elden çıkarılması .....	7
1.3 Ürünün ambalajı .....	7
<b>2 Ürün Tanımı</b>	<b>8</b>
<b>3 Parçaların tanımı</b>	<b>9-10</b>
<b>4 Kullanım Talimatı</b>	<b>11-12</b>
4.1 Demontaj.....	11
4.2 Montaj.....	12
<b>5 Temizlik ve bakım</b>	<b>13</b>
<b>6 Diğer</b>	<b>14</b>
<b>5 Sorun giderme</b>	<b>15-16</b>
<b>6 Tüketici hizmetleri</b>	<b>10</b>

# 1 Önemli güvenlik ve çevre talimatları

- Ürünü kullanmadan önce Kullanım Kılavuzunu dikkatlice okuyun ve ileride başvurmak üzere saklayın.
- Makineyi yetkisiz şekilde sökmenin, onarmayın ve makine üzerinde değişiklik yapmayın. Aksi takdirde, arıza veya tehlike meydana gelebilir. İzinsiz değişiklik yapılması yangına veya arızaya sebep olabilir.
- Giriş voltajı, anma değerini aşmamalıdır. Aksi takdirde, yangın veya arıza meydana gelebilir.
- Güç kablosuna zarar vermeyin ve üzerine eşya koymayın. Güç kablosunu bükmeyin, sürüklemeyin ve kıvrımayın. Güç kablosunun üzerine ağır eşya koymayın ve güç kablosunu, eşyalar arasında sıkıştırmayın. Hasarlı güç kablosu, yangına veya elektrik çarpmasına sebep olabilir.
- Filtreyi değiştirmeden, makineyi temizlemeden veya taşımadan önce makineyi kapatın ve fişi prizden çekin. Aksi takdirde, bu işlemler sırasında makine zarar görebilir veya elektrik çarpması yaşanabilir.
- Hasarlı güç kablolarını veya deforme olmuş fişleri kullanmayın. Güvenli olmayan güç kablolarının kullanımı kısa devreye, elektrik çarpmasına veya yangına sebep olabilir.
- Besleme kablosu hasarlanırsa tehlikeli bir duruma engel olmak için, imalatçısı veya servis acentesi yada aynı derecede nitelikli bir personel tarafından değiştirilmelidir.
- Cihaz; ticari kullanım için değildir, sadece ev tipi kullanım için uygundur. Bu cihaz, 8 yaş ve üzeri çocuklar ve fiziksel, algısal ve zihinsel yetenekleri azalmış veya tecrübe ve bilgi eksikliği olan kişiler tarafından gözetim altında veya cihazın güvenli bir şekilde kullanımına ve karşılaşılan ilgili tehlikelerin anlaşılmasına dair talimat verilirse kullanılabilir. Çocuklar cihazla oynamamalıdır. Temizlik ve kullanıcı bakım işlemleri, başlarında bir büyük olmadığı sürece çocuklar tarafından yapılmamalıdır.
- Makineyi nemli, ıslak veya buharlı bir ortama (banyo gibi) kurmayın. Buhar, elektrik çarpmasına veya makinenin arızalanmasına sebep olabilir.
- Ürünü çok fazla yağ (makine yağı gibi) lekesinin mevcut olabileceği bir alanda kullanmayın. Aksi takdirde makine arızalanması, elektrik çarpması veya yanma gibi riskler söz konusu olabilir.
- Makineyi dış mekanlara veya doğrudan güneş ışığı alan bir konuma

# 1 Önemli güvenlik ve çevre talimatları

kurmayın. Aksi takdirde makine kabınınin rengi değişebilir.

- Makineyi herhangi bir ısı kaynağının (örneğin ısıtıcı) yakınına kurmayın. Aksi takdirde makine kabini renk değiştirebilir veya deforme olabilir. Hava temizliği etkisini maksimuma çıkarabilmek için makinenin zeminde ve duvara en az 30 cm mesafede konumlandırılması ve pozisyonunun sıklıkla değiştirilmesi tavsiye edilir. Aksi takdirde yakındaki duvarları veya zemini lekeleyebilir.
- Makineyi mutfaktaki isleri gidermek veya mutfağı havalandırmak için kullanmayın. Aksi takdirde, filtrenin kullanım ömrü kısalabilir ve makine hasar görebilir.
- Parmaklarınızı veya eşyaları hava çıkışına koymayın. Aksi takdirde elektrik çarpması veya hasar meydana gelebilir.
- Böcek ilacı kullanırken, kimyasalların makine tarafından emilmesini önlemek için önce makineyi durdurun. Aksi takdirde kimyasallar makinede birikerek belirli koşullarda keskin kokulu ve tehlikeli bir madde açığa çıkarabilir.
- Duman ve tütsü dumanı gibi uçucu veya yanıcı maddelerin makineye girmesine izin vermeyin.
- Hava girişini ve çıkışını tıkamayın.

Aksi takdirde makinenin temizlik kapasitesi azalabilir (iç mekan havası yeteri kadar temizlenmeyebilir) veya makine arızalanabilir.

- Makineyi silmek için benzen veya çözücü maddeler kullanmayın veya makineye böcek ilacı püskürtmeyin. Bu kimyasallar, makine kabınınin çatlamasına, elektrik çarpmasına veya yangına sebep olabilir.
- Makineyi uzun bir zaman çalıştırmayacaksanız fişini prizden çekin.
- Makinenin fişini prizden çekmek için, fişi parmaklarınızın arasına alın ve dikkatlice çekin. Kabloyu güç uygulayarak çekmeyin. Aksi takdirde kablo zarar görebilir.
- Makinenin üzerine oturmeyin ve çıkmayın, makineyi sallamayın. Aksi takdirde makine arızalanabilir.
- Çocukların makineyi kullanmasına izin vermeyin.
- Makineyi karbondioksit ve silikon gazı gibi zehirli maddeleri gidermek için kullanmayın.
- Makineyi aşırı dumanlı veya tozlu ortamlarda (örneğin mutfak) ya da yanıcı gazların, kostik gazların veya metal tozlarının erişebileceği ortamlarda kullanmayın. Aksi takdirde yangın veya arıza meydana gelebilir.

# 1 Önemli güvenlik ve çevre talimatları

- Hava temizleyiciyi temizlemek için alkol veya seyreltici maddeler gibi solventler kullanmayın. Makineyi aerosol bombasından uzak tutun. (Hava temizleyici, çatlama sonucunda zarar görebilir ve kısa devreye sebep olabilir. Bu da elektrik çarpması veya yangınla sonuçlanabilir)
- Temizlik ve bakım işlemlerini bu kılavuzun "Temizlik Bakım" kısmında belirtilen talimatlara uygun olarak yapın."
- Makineyi televizyon, radyo, ses sistemi ekipmanları, kuvars saat, kablolu televizyon, kablosuz telefon ve kablosuz mikrofon gibi zayıf elektromanyetik dalga kaynaklarının en az 2 metre uzağına yerleştirin. Aksi takdirde yukarıda bahsi geçen ekipmanların görüntü ve ses performansları etkilenebilir. (Ancak bazı koşullarda, cihaz 2 metre uzakta olsa bile elektromanyetik dalga uzunluğuna bağlı olarak elektromanyetik parazit yaşanabilir. Bu durum özellikle iç mekan anteni kullanıldığında görülür. Bu nedenle, gürültüyü önlemek için anteni ekipmandan olabildiğince uzakta konumlandırın.)
- Bu cihaz, aşağıdakiler gibi ev ve benzeri uygulamalarda kullanılmak

üzere tasarlanmıştır: mağazalarda, ofislerde ve diğer çalışma ortamlarındaki personel mutfaklarında; çiftlik evleri, otel, motel ve diğer konut tipi ortamlarda müşteriler, yatak ve kahvaltı tipi ortamlar.

- Sabit kapakları/muhafazaları sökme-  
meyin. Bu ürünü düzgün çalış-  
maması, düşürülmüş ya da hasar  
görmüş olması durumunda kesin-  
likle kullanmayın.
- Yangın riskinden ve elektrik çarp-  
masından kaçının. Uzatma kablosu  
veya fiş adaptörü kullanmayın.  
Güç kablosunun hiçbir ucunu sök-  
meyin.

## 1.2 AEEE yönetmeliğine uyum ve atık ürünün elden çıkarılması



Bu ürün, T.C. Çevre ve Şehircilik Bakanlığı tarafından yayımlanan "Atık Elektrikli ve Elektronik Eşyaların Kontrolü Yönetmeliği"nde belirtilen zararlı ve yasaklı maddeleri içermez. AEEE Yönetmeliğine uygundur. Bu ürün, geri dönüşümlü ve tekrar kullanılabilir nitelikteki yüksek kaliteli parça ve malzemelerden üretilmiştir. Bu nedenle, ürünün, hizmet ömrünün sonunda evsel

# 1 Önemli güvenlik ve çevre talimatları

veya diğer atıklarla birlikte atmayın. Elektrikli ve elektronik cihazların geri dönüşümü için bir toplama noktasına götürün. Bu toplama noktalarını bölgenizdeki yerel yönetime sorun. Kullanılmış ürünleri geri kazanıma vererek çevrenin ve doğal kaynakların korunmasına yardımcı olun

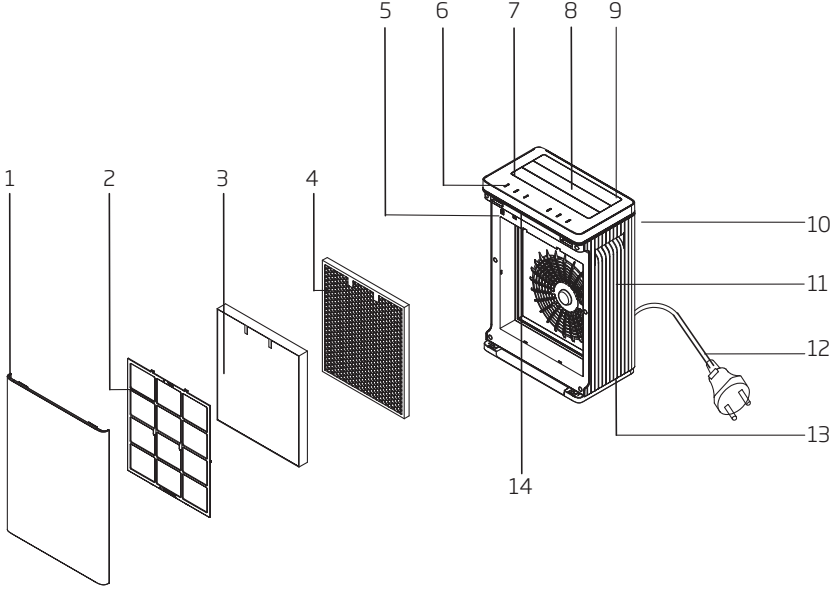
## 1.3 Ürünün ambalajı



Ürününüzde kullanılan ambalajlar geri dönüşümü mümkün ambalajlardır. Ürününüzün ambalajlarının çevresel açıdan geri dönüşüm sürecine katılmasını sağlamanız için yerel resmi makamların kurallarına uygun olarak ambalajların ayrı atılmasını sağlayınız.

## 2 Parçaların Tanımı

### 2.1 Genel bakış



1. Ön kapak
2. Ön Filtre
3. HEPA toz toplama filtresi
4. Aktif Karbon Filtre
5. Orta gövde
6. Kontrol Paneli
7. Ön hava çıkış kanadı
8. Orta hava çıkış kanadı

9. Arka hava çıkış kanadı
10. Arka gövde
11. Yan gövde
12. Şebeke kablosu
13. Taban
14. Hava Kalitesi göstere ışığı

Teknik ve tasarım değişiklikleri yapma hakkı saklıdır.

### 2.2 Paket içeriği

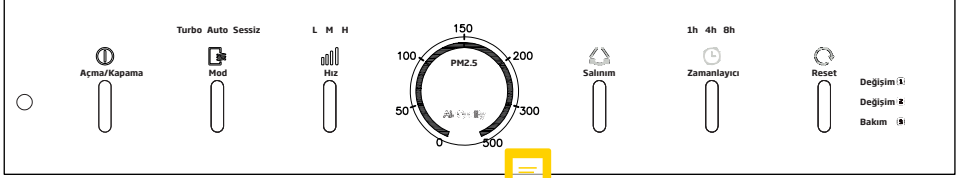
Kullanıma hazır hava temizleyici makine	1	CE
Kullanım Kılavuzu	1	

Ürününüz üzerinde bulunan işaretlemelerde veya ürünle birlikte verilen diğer basılı dökümanlarda beyan edilen değerler, ilgili standartlara göre laboratuvar ortamında elde edilen değerlerdir. Bu değerler, ürünün kullanım ve ortam şartlarına göre değişebilir.



# 3 Fonksiyonların Açıklanması

## Gösterge Paneli



### 1. Açma/Kapama

Hava Temizleyiciyi elektrige bağlayın. Sonrasında ışık yanıp sönecek ve ses duyulacaktır. Cihazı açmak için düğme paneline basın. Auto (Otomatik) moda girmek için Açma/Kapama düğmesine basın. Üç uyarı sesi duyulacak ve kırmızı gösterge ışığı yanacaktır. Hava kalitesi ışığı değişmeli olarak 6 renkte yanacaktır (makine, düğmeden kapatıldıktan sonra fişten çekilmezse ışık, makine kapatılmadan önceki varsayılan renkte yanacaktır ve farklı renklerde yanıp sönmeyecektir). İlk 8 saniyelik ön çalışma sonrasında makine, hava kalitesi bilgilerini doğru olarak toplamaya başlayacaktır. Işık, toplanan havanın kalitesine bağlı olarak farklı renklerde yanacaktır. Işık maviyse hava temizleme işlemi daha düşük bir seviyede yapılacaktır. Işık kırmızıysa hava temizleme işlemi daha yüksek bir seviyede yapılacaktır. Diğer iki renk yandığında ise hava temizleme işlemi orta seviyede yapılacaktır.

### UYARI

İlk kullanımda veya makinenin uzun süre boyunca kullanılmamış olması durumunda, makinenin gücünü açacağınızda sensörler tozla kaplanmış olabilir. Dolayısıyla fonksiyonların tutarlı bir şekilde çalışabilmesi için makinenin minimum 8 saniyelik bir ön çalışma yapması gerekecektir. Makine tutarlı çalışmaya başlamadan önce görüntülenen PM 2.5 verisi referans amaçlıdır.



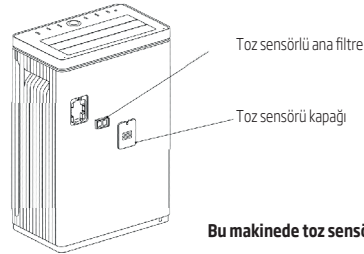
### 2. Mod ve hız seçimi

Seçebileceğiniz üç mod vardır. Gece saatlerinde ve sessizlik gerektiren ortamlarda Sessiz modunu

kullanmanızı tavsiye ederiz. Günlük kullanımda Otomatik/Turbo modunu seçebilirsiniz.

Makinede kullanıcıların manuel olarak seçebileceği düşük, orta ve yüksek hızlı havalandırma modları mevcuttur. En yüksek hıza Turbo modunda ulaşırlarken en düşük hız ise sessiz modunda kullanılır.

### 3. Hava kalitesi



- Dahili toz sensörü, havadaki partikül konsantrasyonlarını algılar ve bunu üst paneldeki PM 2.5 verisini görüntüleyerek veya farklı renkte LED ışıklarla belirtir. Hava kalitesini belirtmek için toplam 6 LED ışık vardır. Bunlar kırmızı, pembe, sarı, yeşil, turkuaz ve mavi'dir (sıralama kötüden iyiye doğru yapılmıştır).
- PM 2.5 verisi 0~50 aralığındaysa bu, havadaki PM 2.5 seviyesinin düşük olduğu, yani hava kalitesinin iyi olduğu anlamına gelir. PM 2.5 verisi 300~500 aralığındaysa bu, havadaki PM 2.5 seviyesinin çok yüksek olduğu, yani hava kalitesinin kötü olduğu anlamına gelir.

## 3 Fonksiyonların Açıklanması



Üründe görüntülenen maksimum PM2.5 değeri 888'dur.

Farklı konumlar ve farklı sensör cihazlarındaki farklı toleranslar nedeniyle, bu üründe görüntülenen PM2.5 parametresi, diğer cihazlardan veya mobil uygulamalardan farklı olabilir. Tüm parametreler referans amaçlıdır ve aynı üründeki farklı fan hızlarında değişiklik gösterebilir.

### 4. Salınım ayarı

Bu hava temizleyicide Salınım fonksiyonu mevcuttur. Güç açıldıktan sonra makine otomatik olarak "Otomatik" (akıllı) moduna geçer ve hava çıkışı, daha geniş bir aralıkta temiz hava sağlayabilmek için rüzgarı ~~soldan sağa~~, arkaya ve öne 45° ile 90° açıyla yönlendirir. Salınım düğmesine basarak bunu durdurabilir ve rüzgar yönünü belirleyebilirsiniz. Tekrar otomatik salınıma geçmek için düğmeye bir kez daha basın.

### 5. Zamanlama fonksiyonu

Makinede kullanıcıların seçebileceği 1 saat, 4 saat ve 8 saatlik zamanlama fonksiyonu mevcuttur. Kullanıcılar düğmeye bastığında geri sayım zamanlayıcısı etkinleştirilir ve 1 saatlik gösterge ışığı yanarak zamanlayıcının 1 saat olarak ayarlandığını belirtir. Düğmeye ikinci kez basıldığında 4 saatlik gösterge ışığı yanar ve zamanlayıcının 4 saat olarak ayarlandığını belirtir. Düğmeye üçüncü kez basıldığında 8 saatlik gösterge ışığı yanar ve zamanlayıcının 8 saat olarak ayarlandığını belirtir.

### 6. Reset

Makinede reset fonksiyonu da mevcuttur. Filtrenin değiştirilmesi gerektiğini belirten uyarı ışığı yandığında kullanıcı, filtreyi değiştirdikten sonra

düğmeye 5 saniye basmalıdır. Uyarı ışığı söner ve veri güncellenir. Bu sayede kullanıcının, hava temizliği için kirli filtreyi tekrardan kullanarak yeniden kirlenmeye sebep olması önlenebilir.

### 7. Filtre Değişimi

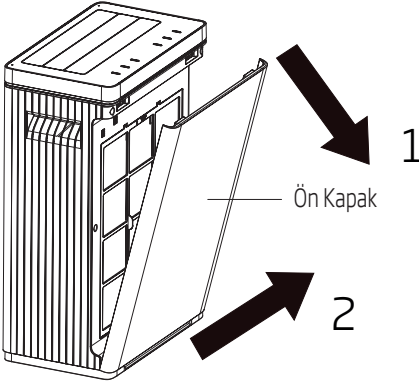
Makinenin gerektiği şekilde çalışmadığını belirten değiştirme uyarısı ışığı yandığında lütfen ilgili filtreleri temizleyin ve değiştirin. Filtreleri değiştirdikten sonra sıfırlama düğmesine 5 saniye basılı tutun. Aksi takdirde uyarı ışığı, bakım yapılması gerektiğini hatırlatmak amacıyla sürekli olarak yanık kalacaktır.

- Filtre değişimi..... Aktif Karbon filtreyi değiştirin
- Filtre değişimi.....HEPA Toz Toplama filtresini değiştirin
- Filtre bakımı.....Ön filtreyi temizleyin

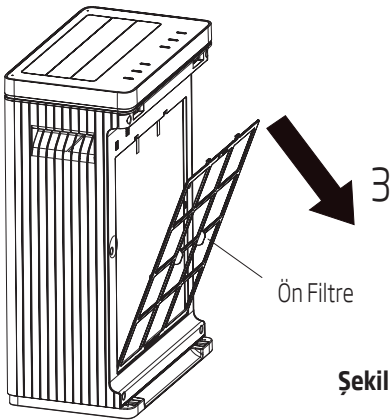
## 4 Kullanım yönetimi

### 4.1 Demontaj

- Makineyi ilk kez çalıştıracanızda filtredeki tüm ambalaj kalıntılarının giderildiğinden emin olun.
- Ön kapağın üst kısmını çekerek açın ve yukarı doğru kaldırarak ön kapağı sökün. Şekil A'da 1 ve 2'ye bakın.
- Ön filtreyi sökün. Şekil B'de 3'e bakın

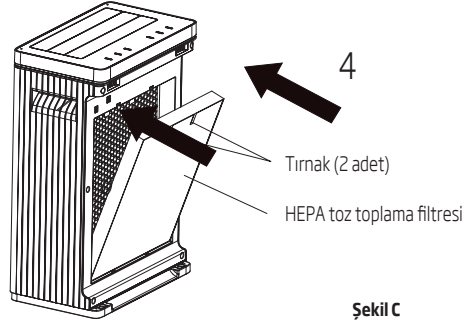


Şekil A

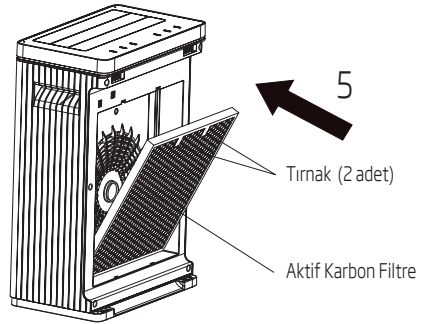


Şekil B

- HEPA toz toplama filtresini sökün. Şekil C'de 4'e bakın.
- Aktif Karbon filtresini sökün. Şekil D'de 5'e bakın.



Şekil C

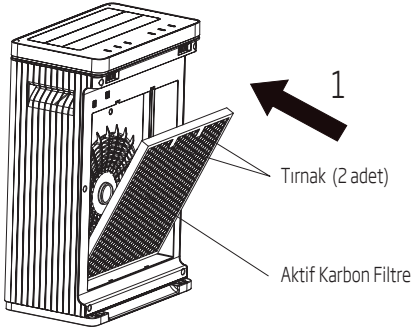


Şekil D

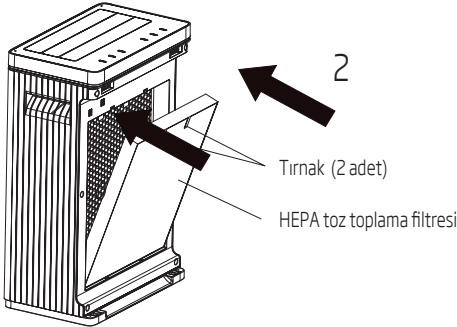
## 4 Kullanım yönetimi

### 4.2 Montaj

- Aktif Karbon filtreyi takın. Şekil A'da 1'e bakın.
- HEPA toz toplama filtresini takın. Şekil B'de 2'ye bakın.

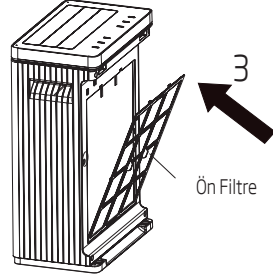


Şekil A

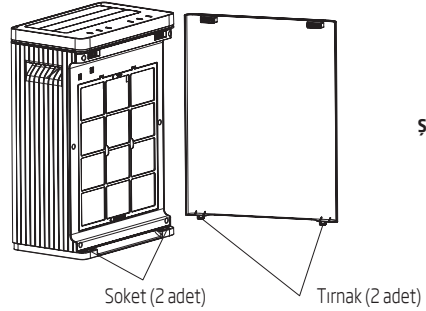


Şekil B

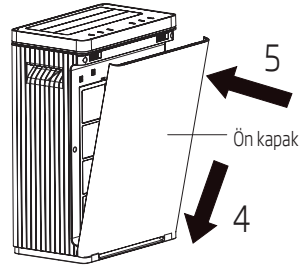
- Ön filtreyi takın. Şekil C'de 3'e bakın.
- Ön Kapaktaki 2 Adet Tırnağı Alt barda bulunan Tırnak yuvalarına yerleştirin, üst kısmı içe doğru kuvvetlice itin. Şekil D, E'de 4 ve 5'e bakın.



Şekil C



Şekil D



Şekil E

## 5 Temizlik Bakım

1. Ön kapağı ve makinenin dışını temizleyin
  - Güç kaynağını kapatın.
  - Gerekirse temizleyin.
  - Kirli bir ortamda kullanılıyorsa daha sık temizleyin.
  - Lekeleri temizlemek için yumuşak bir bez kullanın.
  - Lekeler kuru bir bezle giderilemiyorsa bezi ev tipi nötr bir deterjana batırın ve lekeleri silin. Makineyi tamamen kuruyana kadar kullanmayın.
  - Filtre bileşenlerine bakım yaparken talimatlara uyun. Aksi takdirde hava temizleyicinin performansını olumsuz etkileyebilirsiniz.
  - Makineyi talimatlarda belirtilen yöntemle sökün ve gereğine uygun şekilde bakım yapın.

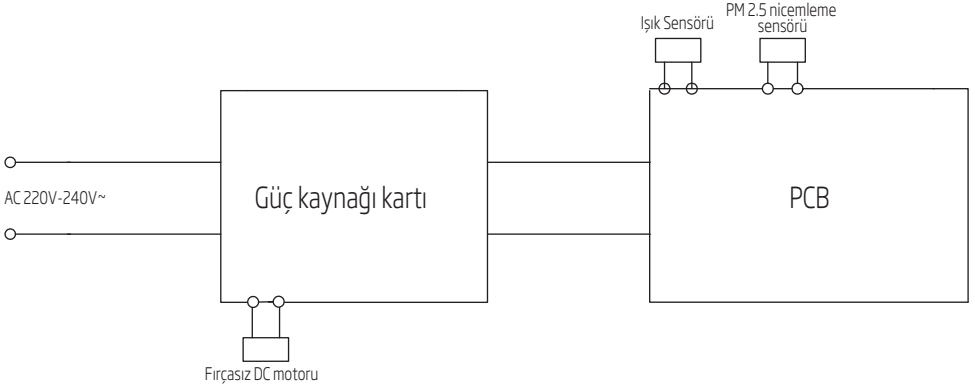


Sıcak suyla yıkamayın ve güneş ışığına maruz bırakmayın.

- HEPA toz toplama filtresini temizlerken bir gazetenin veya koruyucu başka bir eşyanın üzerine koyun. Filtrenin ön kapağını fırçalı nozül veya açık nozül kullanarak temizleyin ve yüzeydeki tozları giderin. Filtrenin arka tarafı bakım gerektirmez.
- (Deforme olmaması için HEPA toz toplama filtresine aşırı güç uygulayarak bastırmayın. Filtreyi 2 haftada bir temizleyin. Suyla yıkamayın.)
- Yukarıdaki işlem, filtre bileşenlerinin kullanım ömrünü uzatır. Filtre veya HEPA gösterge ışığı yandığında kullanıcı, uygun servis merkezine gidip yeni bir filtre almalı ve eski filtreyi gereğine uygun şekilde bu filtreyle değiştirmelidir.
- Lütfen montajı/demontajı uygun talimatlara ve kılavuzdaki yöntemlere göre yapın.

## 6 Diğer

### 6.1 Devre Şeması



### 6.2 Teknik veriler

- Teknik değişiklik ve tasarım değişikliği yapma hakkı saklıdır! Çin'de üretilmiştir.

Model No.	Beko AP8100
Güç kaynağı	220-240 V~50-60 Hz
Nominal güç	71 W
Anma CADR Toz (Temiz Hava Dağıtma Derecesi)	230 ft <sup>3</sup> /dk
Anma CADR Sigara	230 ft <sup>3</sup> /dk
Anma CADR Polen	230 ft <sup>3</sup> /dk
Servis değeri için ölçüm standardı	IEC 60879: 1986+ (karş. 1992)
Daha fazla bilgi için iletişim detayları	Arçelik A.Ş. Sütluçe, Karaağaç Cad. 2-6, 34445 Beyoğlu İstanbul Türkiye

## 7 Sorun Giderme

Arıza Tanımı	Olası Nedenler	Çözüm
Ürün çalışmıyor.	Prize elektrik gidiyor mu?	Güç kaynağını kontrol edin.
	Fiş, prize doğru şekilde takılmış mı?	Fişi prize doğru şekilde takın.
Cihaz hava üflemiyor	Hava girişi veya çıkışı yabancı maddelerle tıkanmış mı?	Cihazın pozisyonunu değiştirin veya yabancı maddeleri temizleyin
	Motor çalışmıyor olabilir.	Ürün temsilcisiyle iletişime geçin.
Makine etkili temizlik yapmıyor	Makine havalandırmasız bir konuma mı kuruldu veya makinenin yakınında engelleyici unsur mu var?	Engelleyici unsuru ortadan kaldırın.
	Çok fonksiyonlu birleşik filtre uzun süredir değiştirilmemiş olabilir.	Çok fonksiyonlu birleşik filtreyi değiştirin.
Hava çıkışından garip kokular geliyor	Bir grup insan sigara içtiğinde veya benzeri bir durumda geçici olarak çok fazla koku oluşuyor mu?	Makine belirli bir süre çalıştırdıktan sonra, koku giderek azalarak yok olacaktır.
	Çok fonksiyonlu birleşik filtre, uzun süre boyunca kullanıldığı halde değiştirilmedi mi? (Farklı çalışma ortamlarında, bazı durumlarda çok fonksiyonlu birleşik filtrenin birkaç ayda ve hatta birkaç haftada bir havalandırılması veya değiştirilmesi gerekebilir.)	a) İçindeki nemi buharlaştırmak için çok fonksiyonlu birleşik filtreyi 6 saat boyunca, iyi havalandırma sağlanan veya yeterli güneş ışığı alan bir yere koyun. Filtrenin deforme olmaması için filtreyi kesinlikle yakıcı sıcaklıktaki güneş ışığına maruz bırakmayın. Çünkü deformasyon, makinenin performansını olumsuz etkiler. b) Çok fonksiyonlu birleşik filtreyi değiştirin.

## 7 Sorun Giderme

Arıza Tanımı	Olası Nedenler	Çözüm
Işıkli ortamda veya gece vakti farklı ışık kaynaklarının bulunduğu bir odada makine neden uyku moduna geçiyor ve tüm gösterge ışıkları kapanıyor?	Makine, ışığı yeteri kadar almayan karanlık bir köşede konumlandırılmış olabilir.	Makinenin parlak ışık alan bir noktada konumlandırılması gerekir.
Gece vakti ışıkların kapandığı bir ortamda makine neden uyku moduna geçmiyor ve tüm gösterge ışıkları kapanmıyor?	Makine akıllı modda değildir.	Akıllı modu seçerek makineyi akıllı modda çalıştırın.
	Odaya kapıdan ve pencereden giren parlak dış mekan ışığı sebebiyle makine uyku moduna girememiş olabilir.	Işık kaynağını engelleyin: Örneğin kapıyı, pencereyi kapatın ve perdeyi çekin.
	Filtre değiştirme göstergesi ışığı yanıyor.	Filtreyi değiştirdikten sonra hava hızı seçimi/reset (sıfırlama) düğmesine 5 saniye basarak filtre değiştirme hatırlatıcısını kapatabilirsiniz. Aksi takdirde, ışığa duyarlı dâhili sensörün hassasiyeti etkilenebilir ve makine, akıllı moddayken uyku moduna geçmeyebilir.



## 6 Tüketici hizmetleri

### Değerli Müşterimiz,

Beko Çağrı Merkezi haftanın 7 günü 24 saat hizmet vermektedir.

Sabit veya cep telefonlarınızdan alan kodu tuşlamadan çağrı merkezi numaramızı arayarak ürününüz ile ilgili arzu ettiğiniz hizmeti talep edebilirsiniz. Çağrı merkezimiz ile yaptığınız görüşmeler iletişim hizmeti aldığınız operatör firma tarafından sizin için tanımlanan tarifeye göre ücretlendirilir. Çağrı Merkezimize ayrıca [www.beko.com.tr](http://www.beko.com.tr) adresindeki "Tüketici Hizmetleri" bölümünde bulunan formu doldurarak veya 0 216 423 23 53 nolu telefona faks çekerek de ulaşabilirsiniz.

Yazılı başvurular için adresimiz:

Arçelik Çağrı Merkezi, Arçelik A.Ş. Ankara Asfaltı Yanı, 34950 Tuzla/İSTANBUL

**Beko Çağrı  
Merkezi  
444 0 888**

(Sabit telefonlardan  
veya cep  
telefonlarından alan  
kodu çevirmeden)

**Diğer Numara:  
0216 585 8  
888**

### Aşağıdaki önerilere uymanızı rica ederiz.

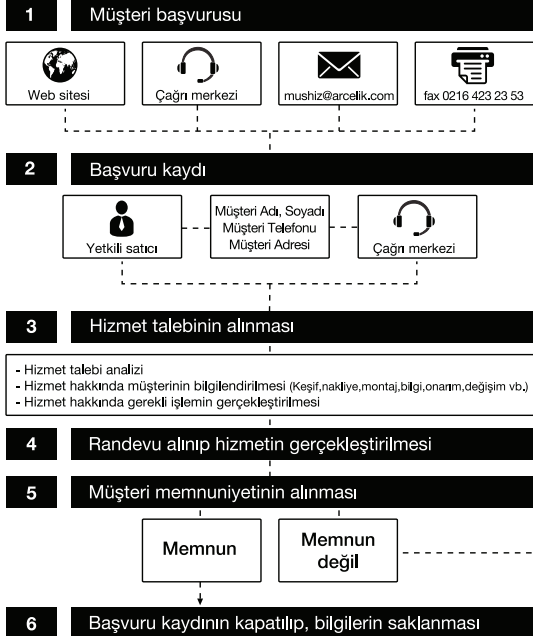
1. Ürününüzü aldığınızda Garanti belgesini Yetkili Satıcınıza onaylattırınız.
2. Ürününüzü kullanma kılavuzu esaslarına göre kullanınız.
3. Ürününüz ile ilgili hizmet talebiniz olduğunda yukarıdaki telefon numaralarından Çağrı Merkezimize başvurunuz.
4. Hizmet için gelen teknisyene "teknisyen kimlik kartı"ni sorunuz.
5. İşiniz bittiğinde servis teknisyeninden "Hizmet Fişi" istemeyi unutmayınız. alacağınız "Hizmet Fişi" , ilerde ürününüzde meydana gelebilecek herhangi bir sorunda size yarar sağlayacaktır.
6. Ürünün kullanım ömrü: 10 yıldır. (Ürünün fonksiyonunu yerine getirebilmesi için gerekli yedek parça bulundurma süresi).

### Müşteri Memnuniyeti Politikası

Beko A.Ş. olarak, hizmet verdiğimiz markamızın müşteri istek ve önerilerinin müşteri profili ayrımı yapılmaksızın her kanaldan (çağrı merkezi, e-posta, [www.beko.com.tr](http://www.beko.com.tr), faks, mektup, sosyal medya, bayi) rahatlıkla iletebileceği, izlenebilir, raporlanabilir, şeffaf ve güvenli tek bir bilgi havuzunda toplandığı, bu kayıtların yasal düzenlemelere uygun, objektif, adil ve gizlilik içinde ele alındığı, değerlendirildiği ve süreçlerin sürekli kontrol edilerek iyileştirildiği, mükemmel müşteri deneyimini yaşatmayı ana ilke olarak kabul etmiş müşteri odaklı bir yaklaşımı benimsemekteyiz.

Yaklaşımımıza paralel olarak tüm süreçler yönetim sistemi ile entegre edilerek, birbirini kontrol eden bir yapı geliştirilmiş olup, yönetim hedefleri de bu sistem üzerinden beslenmektedir.

#### Hizmet talebinin değerlendirilmesi



# Kullanım Hataları ve Garanti ile İlgili Dikkat Edilmesi Gereken Hususlar

---

Aşağıda belirtilen sorunların giderilmesi ücret karşılığında yapılır. Bu durumlar için garanti şartları uygulanmaz;

- 1) Kullanım hatalarından kaynaklanan hasar ve arızalar,
- 2) Malın tüketiciye tesliminden sonraki yükleme, boşaltma, taşıma vb. sırasında oluşan hasar ve arızalar,
- 3) Malın kullanıldığı yerin elektrik, su, doğalgaz, telefon vb. şebekesi ve/veya altyapısı kaynaklı meydana gelen hasar ve arızalar,
- 4) Doğa olayları ve yangın, su baskını vb. kaynaklı meydana gelen hasar ve arızalar,
- 5) Malın tanıtma ve kullanma kılavuzlarında yer alan hususlara aykırı kullanılmasından kaynaklanan hasar ve arızalar,
- 6) Malın, 6502 sayılı Tüketicinin Korunması Hakkındaki Kanununda tarif edilen şekli ile ticari veya mesleki amaçlarla kullanımı durumunda ortaya çıkan hasar ve arızalar,

Mala yetkisiz kişiler tarafından bakım, onarım veya başka bir nedenle müdahale edilmesi durumunda mala verilmiş garanti sona erecektir.

Garanti uygulaması sırasında değiştirilen malın garanti süresi, satın alınan malın kalan garanti süresi ile sınırlıdır.

Ürününüz Arçelik A.Ş adına Kingclean Electric Co., Ltd., No.1, Xiangyang Road, New District, Suzhou City, Jiangsu Province, P.R.China, Tel: 86-512-68258657 tarafından üretilmiştir.

Menşei: P.R.C

# Garanti Belgesi

## Hava Temizleyici

### GARANTİ ŞARTLARI

- 1) Garanti süresi, malın teslim tarihinden itibaren başlar ve 2 yıldır.
- 2) Malın tanıtma ve kullanma kılavuzunda gösterildiği şekilde kullanılması ve Arçelik A.Ş.'nin yetkili kıldığı servis çalışanları dışındaki şahıslar tarafından bakım, onarım veya başka bir nedenle müdahale edilmemiş olması şartıyla, malın bütün parçaları dahil olmak üzere tamamını; malzeme, işçilik ve üretim hatalarına karşı malın teslim tarihinden itibaren yukarıda belirtilen süre kadar garanti eder.
- 3) Malın ayıplı olduğunun anlaşılması durumunda tüketici, 6502 sayılı Tüketicinin Korunması Hakkında Kanununun 11 inci maddesinde yer alan;  
a- Sözleşmeden dönme, c- Ücretsiz onarılmasını isteme,  
b- Satış bedelinden indirim isteme, ç- Satılanın ayıpsız bir misli ile değiştirilmesini isteme,  
haklarından birini kullanabilir.
- 4) Tüketicinin bu haklardan ücretsiz onarım hakkını seçmesi durumunda satıcı; işçilik masrafı, değiştirilen parça bedeli ya da başka herhangi bir ad altında hiçbir ücret talep etmeksizin malın onarımını yapmak veya yaptırmakla yükümlüdür. Tüketici ücretsiz onarım hakkını üretici veya ithalatçıya karşı da kullanabilir. Satıcı, üretici ve ithalatçı tüketicinin bu hakkını kullanmasından müteselsilen sorumludur.
- 5) Tüketicinin, ücretsiz onarım hakkını kullanması halinde malın;  
- Garanti süresi içinde tekrar arızalanması,  
- Tamiri için gereken azami sürenin aşılması,  
- Tamirinin mümkün olmadığının, yetkili servis istasyonu, satıcı, üretici yada ithalatçı tarafından bir raporla belirlenmesi durumlarında;  
tüketici malın bedel iadesini, ayıp oranında bedel indirimini veya imkân varsa malın ayıpsız misli ile değiştirilmesini satıcıdan talep edebilir. Satıcı, tüketicinin talebini reddedemez. Bu talebin yerine getirilmemesi durumunda satıcı, üretici ile ithalatçı müteselsilen sorumludur.
- 6) İlgili mevzuatlarda belirlenen kullanım ömrü süresince malın azami tamir süresi 20 iş gününü, geçemez. Bu süre, garanti süresi içerisinde mala ilişkin arızanın yetkili servis istasyonuna veya satıcıya bildiri tarihinde, garanti süresi dışında ise malın yetkili servis istasyonuna teslim tarihinden itibaren başlar. Garanti kapsamı içerisindeki malın arızasının 10 iş günü içerisinde giderilememesi halinde, üretici veya ithalatçı; malın tamiri tamamlanıncaya kadar, benzer özelliklere sahip başka bir malı tüketicinin kullanımına tahsis etmek zorundadır. Benzer özelliklere sahip başka bir malın tüketici tarafından istenmemesi halinde üretici veya ithalatçılar bu yükümlülüğünden kurtulur. Malın garanti süresi içerisinde arızalanması durumunda, tamirde geçen süre garanti süresine eklenir.
- 7) Malın kullanma kılavuzunda yer alan hususlara aykırı kullanılmasından kaynaklanan hasar ve arızalar garanti kapsamı dışındadır.
- 8) Tüketici, garantiden doğan haklarının kullanılmasına ile ilgili olarak çıkabilecek uyuşmazlıklarda yerleşim yerinin bulunduğu veya tüketici işleminin yapıldığı yerdeki Tüketici Hakem Heyetine veya Tüketici Mahkemesine başvurabilir.
- 9) Satıcı tarafından bu Garanti Belgesinin verilmemesi durumunda, tüketici Gümrük ve Ticaret Bakanlığı Tüketicinin Korunması ve Piyasa Gözetimi Genel Müdürlüğüne başvurabilir.

### Üretici veya İthalatçı Firmamızın:

**Unvanı:** Arçelik A.Ş.  
**Adresi:** Arçelik A.Ş. Karaağaç Caddesi No:2-6,  
34445, SİTLİÜÇE / İSTANBUL  
**Telefonu:** (0-216) 585 8 888  
**Faks:** (0-216) 423 23 53  
**web adresi:** www.beko.com.tr

### Malın

**Markası:** Beko  
**Cinsi:** Hava Temizleyici  
**Modeli:** Beko AP8100  
**Bandrol ve Seri No:**  
**Garanti Süresi:** 2 YIL  
**Azami Tamir Süresi:** 20 iş günü

GENEL MÜDÜR

*Hakan Beğel*

**Arçelik A.Ş.**

GENEL MÜDÜR YRD.

*Adnan*

### Satıcı Firmamızın:

**Unvanı:**  
**Adresi:**  
**Telefonu:**  
**Faks:**  
**e-posta:**

**Fatura Tarih ve Sayısı:**  
**Teslim Tarihi ve Yeri:**  
**Yetkilinin İmzası:**  
**Firmamızın Kaşesi:**

Bu bölümü, ürünü aldığınız Yetkili Satıcı imzalayacak ve kaşeleyecektir.