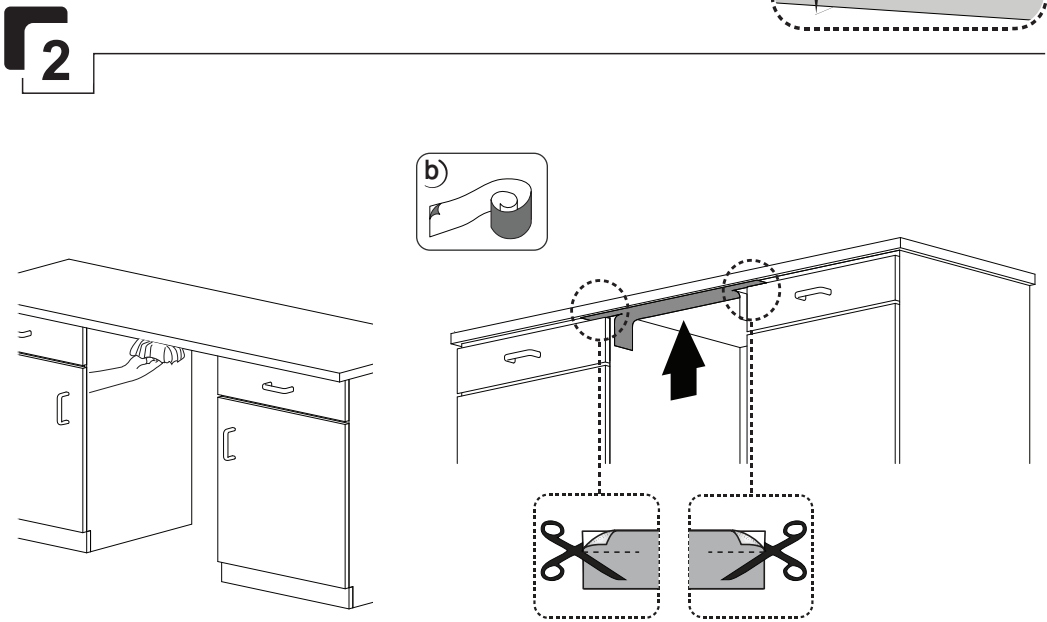
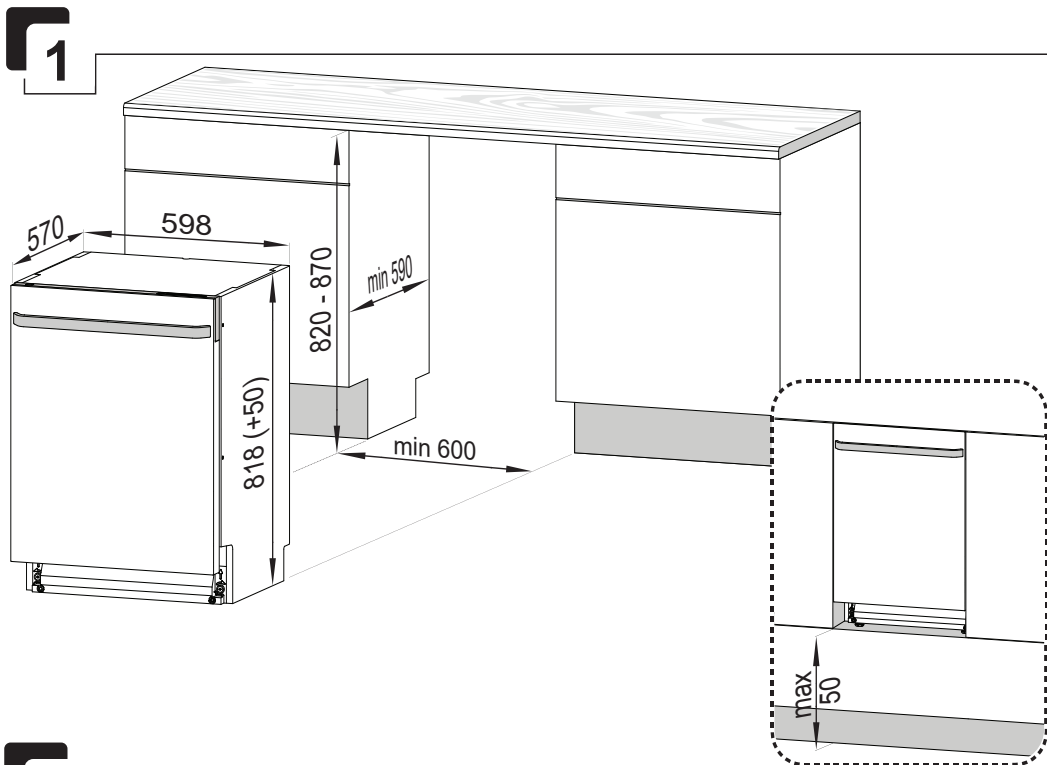
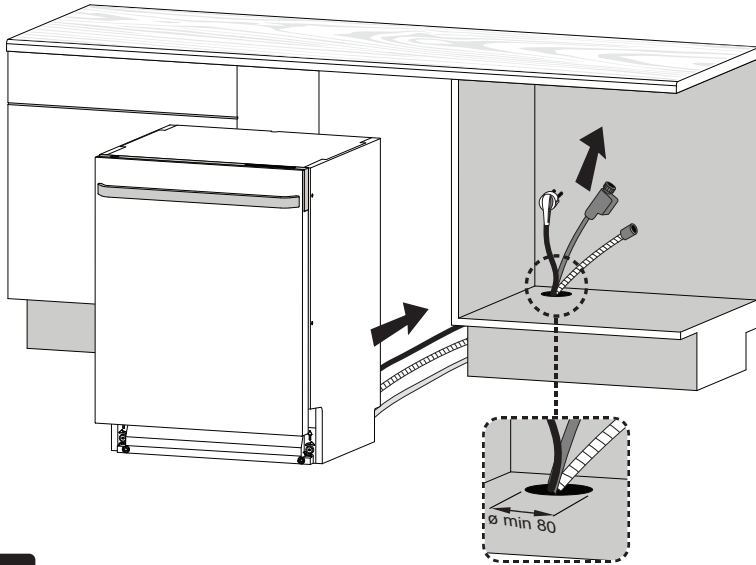


| | | | |
|--|--|--|--|
| | | | |
| | | | |

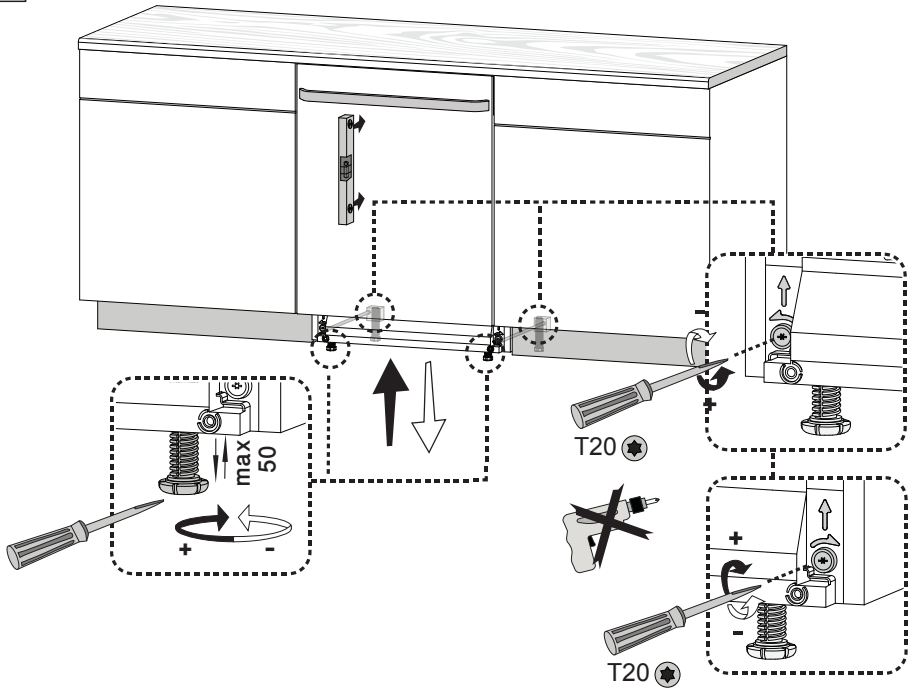
| | | | |
|----|--------------------|----|------------------|
| a) | b) | c) | d) Ø 4 x 36mm |
| e) | f) Ø 3.5 x 14mm | g) | h) Ø 4 x 6mm |
| i) | j) | | |



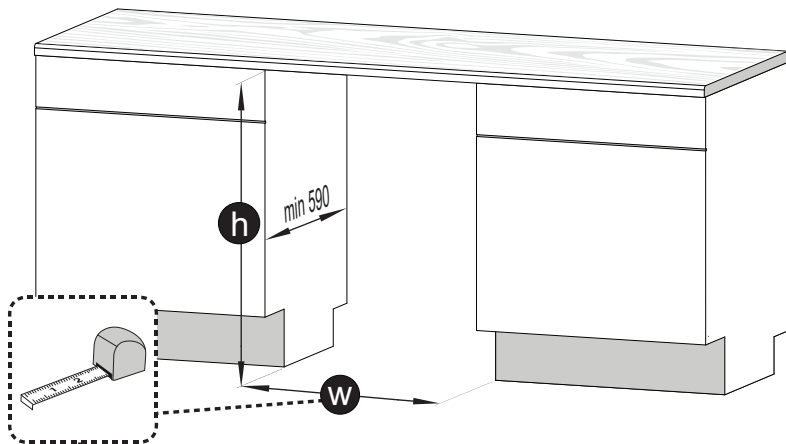
3



4



5



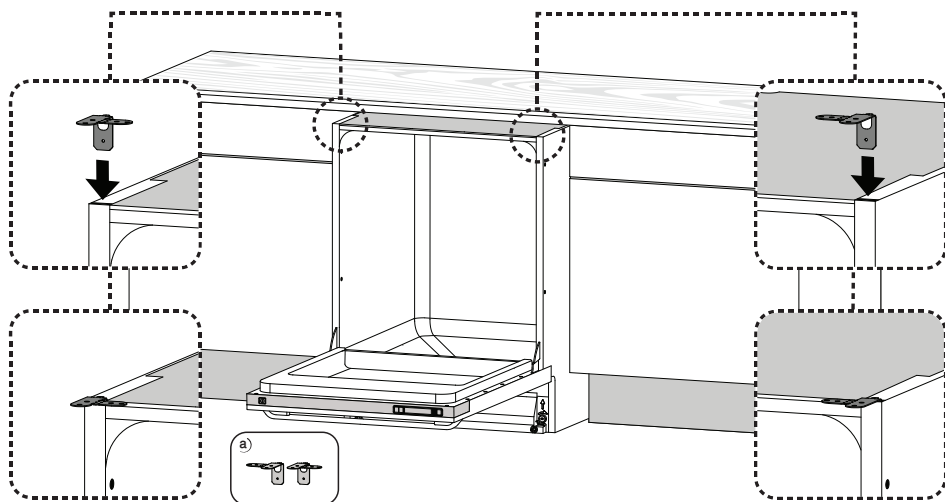
$w > 610$

6

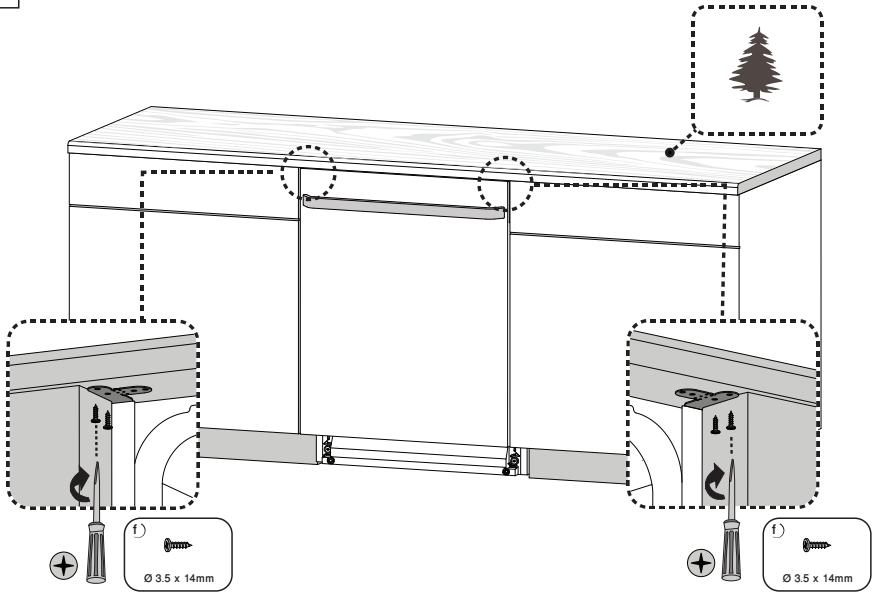
$w = 600 - 610$

8

6

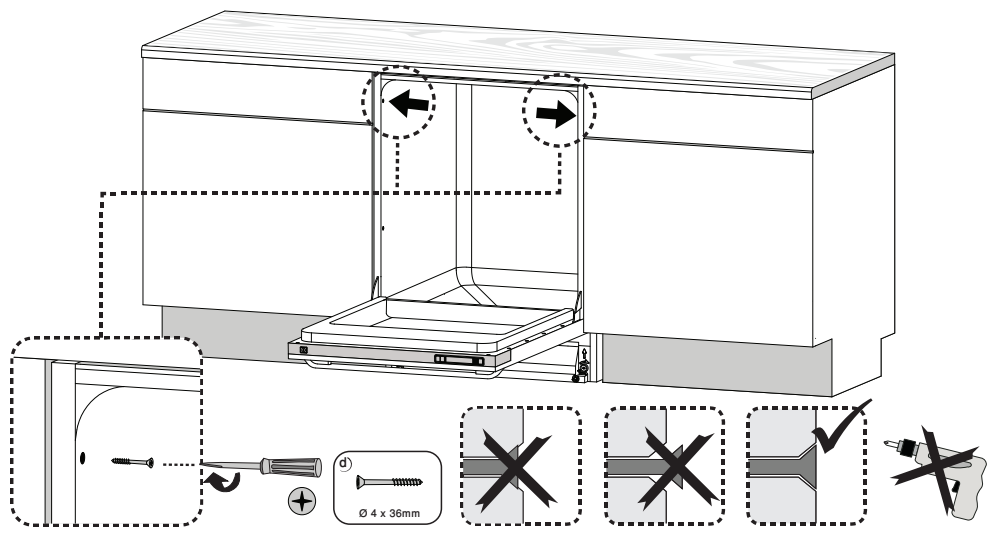


7

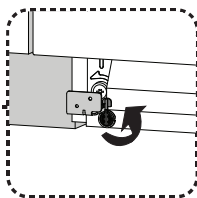
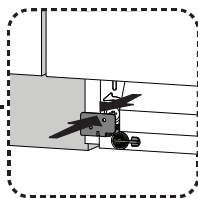
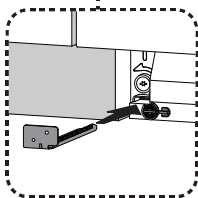
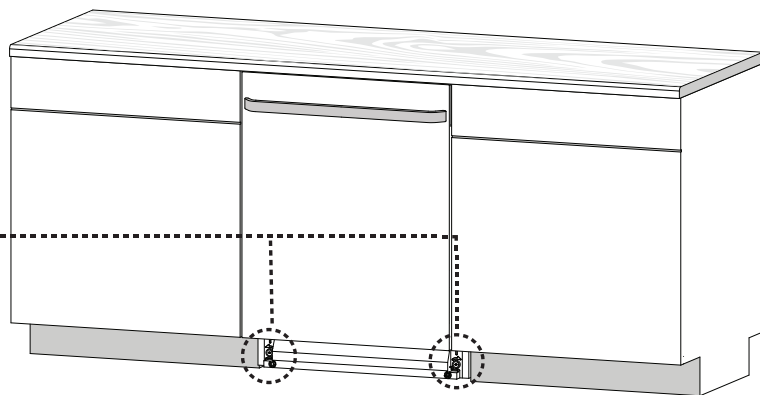
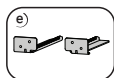


➔ 9

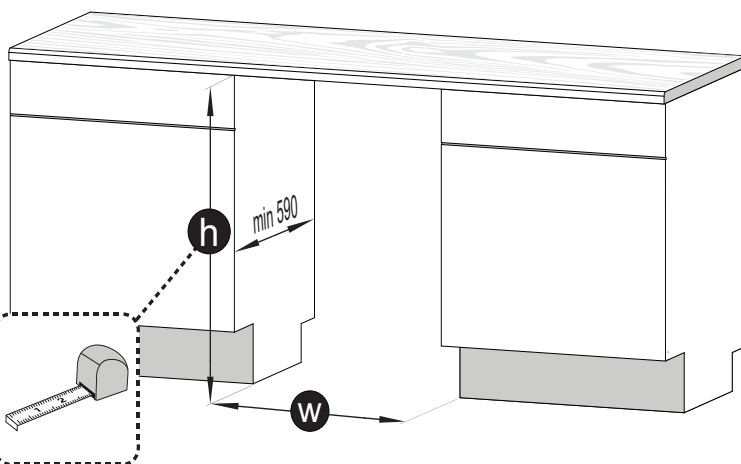
8



9



10






$h = 870 - 840$

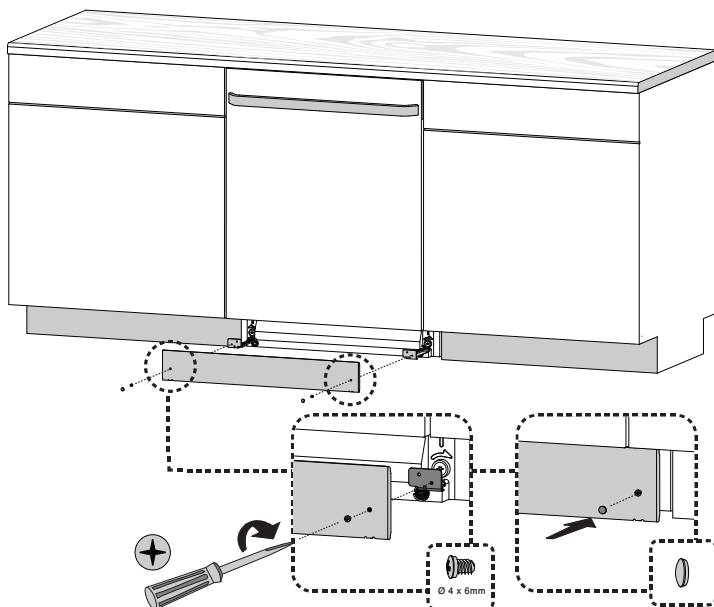
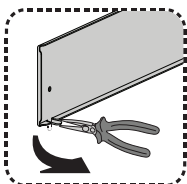
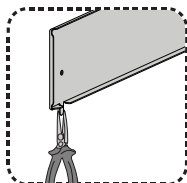





$h = 840 - 870$



13

- i) 
- h)  Ø 4 x 6mm
- g) 

➔ **17****14**

- i) 
- j) 
- h)  Ø 4 x 6mm
- g) 