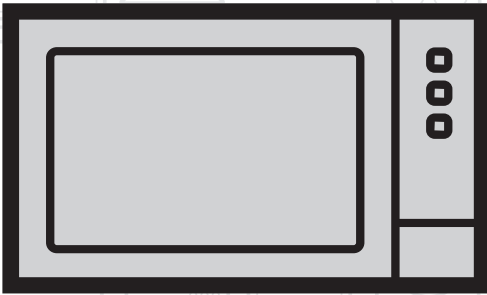


# Mikrodalga Fırın

## Kullanma Kılavuzu



BMD 20 K  
BMD 20 S  
BMD 20 M

TR

01M-8818361200-4819-01  
01M-8818371200-4819-01  
01M-8818381200-4819-01

**beko**




# Lütfen önce bu kılavuzu okuyun!

Değerli Müşterimiz,

Beko ürününü tercih ettiğiniz için teşekkür ederiz. Yüksek kalite ve teknoloji ile üretilmiş olan ürününüzün size en iyi verimi sunmasını istiyoruz. Bunun için, bu kılavuzun tamamını ve verilen diğer belgeleri ürünü kullanmadan önce dikkatle okuyun ve bir başvuru kaynağı olarak saklayın. Ürünü başka birisine vererseniz, kullanma kılavuzunu da birlikte verin. Kullanma kılavuzunda belirtilen tüm bilgi ve uyarıları dikkate alarak talimatlara uyun.

## Sembollerin anlamları

Bu kullanma kılavuzunun çeşitli kısımlarında aşağıdaki semboller kullanılmıştır:

	Cihazın kullanımıyla ilgili önemli bilgiler ve faydalı tavsiyeler.
	Can ve mal güvenliğiyle ilgili tehlikeli durumlar konusunda uyarılar.
	Sıcak yüzeylerle ilgili uyarı.



Bu ürün çevreye saygılı modern tesislerde doğaya zarar vermeden üretilmiştir.

<b>1 Önemli güvenlik ve çevre talimatları</b>	<b>4</b>
1.1 Genel güvenlik .....	4
1.2 Kullanım amacı .....	7
1.3 Çocuk güvenliği .....	8
1.4 AEEE Yönetmeliğine Uyum ve Atık Ürünün Elden Çıkarılması.....	8
1.5 Ambalaj bilgisi.....	9
<b>2 Mikrodalga fırınınız</b>	<b>10</b>
2.1 Genel bakış.....	10
2.2 Teknik veriler .....	10
<b>3 Kurulum</b>	<b>12</b>
<b>4 Kullanım</b>	<b>13</b>
4.1 Kontrol paneli .....	13
4.2 Pişirmeye başlamadan önce .....	13
4.3 Tanımlı Menü/Zaman/Ağırlık düğmesi.....	13
4.4 Durdur/Sil .....	13
4.5 Otomatik anımsatıcı .....	13
4.6 Saat ayarı .....	13
4.7 Mikrodalgayla pişirme.....	14
4.8 Hızlı pişirme .....	15
4.9 Buz Çözme.....	15
4.10 Otomatik pişirme.....	16
4.11 Otomatik başlatma (gecikmeli çalışma) .....	17
4.12 Çok adımlı pişirme .....	17
4.13 Çocuk kilidi fonksiyonu .....	18
<b>5 Pişirmeyle ilgili ipuçları</b>	<b>19</b>
<b>6 Temizlik</b>	<b>20</b>
6.1 Mikrodalga fırının bakımı.....	20
6.2 Temizlik için ipuçları.....	20
6.3 Saklama .....	20
<b>7 Gereç kılavuzu</b>	<b>21</b>

# 1 Önemli güvenlik ve çevre talimatları

## Önemli Güvenlik Talimatları Dikkatle Okuyun ve Daha Sonra Başvurmak Üzere Saklayın

Bu bölümde, yangın, elektrik çarpması, mikrodalga enerjisi kaçağı, yaralanma ya da maddi hasar tehlikelerini önlemeye yardımcı olacak güvenlik talimatları yer almaktadır. Bu talimatlara uyulmaması halinde her türlü garanti geçersiz hale gelir.

### 1.1 Genel Güvenlik

- Mikrodalga fırın yiyecek ve içeceklerin ısıtılması içindir. Isıtma pedleri, süngerler, ıslak bezler ve benzeri eşyaların kurutulması veya ısıtılması yaralanma riskine, tutuşmaya veya yangına neden olabilir.

Bu cihaz ticari kullanım için tasarlanmamıştır, evde ve aşağıdakiler gibi uygulamalarda kullanılmak üzere tasarlanmıştır:

- Dükkanların, ofislerin ve diğer çalışma ortamlarının personel mutfaklarında;
- Çiftlik evlerinde;
- Otel, motel ve diğer konaklama mekânlarında müşteriler tarafından;

- Pansiyon türü mekanlarda.
- Fırını kapağı açıkken çalıştırmayı denemeyin; aksi takdirde zararlı mikrodalga enerjisine maruz kalabilirsiniz. Güvenlik kilitlerine müdahale edilmemeli veya bu kilitler devre dışı bırakılmamalıdır.
- Fırının ön kısmı ile kapağı arasına herhangi bir cisim koymayın. Kapanma yüzeylerinde kir veya temizlik maddesi kalıntıları birikmesine izin vermeyin.
- Mikrodalga enerjisine maruz kalmaya karşı koruma sağlayan kapağın çıkarılmasını içeren tüm bakım işlemleri yetkili kişiler/servis tarafından gerçekleştirilmelidir. Diğer tüm yaklaşımlar tehlikelidir.
- Ürününüz evde yiyeceklerin pişirilmesi, ısıtılması ve buzunun çözülmesi için tasarlanmıştır.
- Bu cihazı açık havada, banyolarda veya nemli ortamlarda ya da ıslanabileceği yerlerde kullanmayın.
- Cihazın yanlış veya hatalı kullanımından kaynaklanan hasarlar için herhangi bir sorumluluk veya garanti talebi kabul edilmeyecektir.
- Asla cihazı sökmeye çalışmayın. Hatalı kullanımın neden olduğu hasar için hiçbir garanti talebi kabul edilmez.

# 1 Önemli güvenlik ve çevre talimatları

- Yalnızca orijinal parçaları veya üretici tarafından önerilen parçaları kullanın.
- Kullanımda olduğu zaman bu cihazın yanından ayrılmayın.
- Cihazı daima dengeli, düz, temiz, kuru ve kaymayan bir yüzey üzerinde kullanın.
- Bu cihazı harici bir zamanlayıcı veya ayrı bir uzaktan kumanda sistemiyle kullanmayın.
- Cihazı ilk kez kullanmadan önce tüm parçalarını temizleyin. Lütfen "Temizlik ve bakım" bölümündeki bilgileri okuyun.
- Cihazı yalnızca bu kılavuzda açıklanan kullanım amacı doğrultusunda çalıştırın. Bu cihaz üzerinde aşındırıcı kimyasallar veya buhar kullanmayın. Bu fırın özellikle yiyeceklerin ısıtılması ve pişirilmesi için tasarlanmıştır.  
Endüstriyel kullanım veya laboratuvarında kullanım için tasarlanmamıştır.
- Cihazınızı, elbiseleri veya mutfak havlularını kurutmak için kullanmayın.
- Cihaz kullanım sırasında çok ısınabilir. Mikrodalga fırının içindeki sıcak parçalara dokunmamaya dikkat edin.
- Mikrodalga fırınınız canlı varlıkları kurutmak için tasarlanmamıştır.
- Mikrodalga fırını boşken çalıştırmayın.
- Pişirme kapları ısıtılan yemekten kaba aktarılan ısı nedeniyle ısınabilir. Kabı tutmak için fırın eldivenlerine ihtiyacınız olabilir.
- Kaplar, mikrodalga fırına uygun olduklarından emin olmak için kontrol edilmelidir.
- Mikrodalga fırını, ocak gözlerinin veya diğer ısı üreten cihazların üzerine yerleştirmeyin. Aksi takdirde, hasar görebilir ve garanti geçersiz hale gelebilir.
- Mikrodalga fırın montaj talimatlarına uygun olmayan bir kabine yerleştirilmemelidir.
- Buhar oluşacağı için gıda paketlerinin kapaklarını çıkarmadan önce dikkatli olun.
- Isıtılmış tüm yemekleri mikrodalga fırından çıkarırken eldiven kullanın.
- Tüm cihaz yüzeyleri cihaz kullanımında iken çok ısınabilir.
- Kapak ve dış cam, cihaz kullanımdayken çok sıcak olabilir.

# 1 Önemli güvenlik ve çevre talimatları

## 1.1.1 Elektrik güvenliği

- Elektrik kablosu, hasar görmüş olması durumunda herhangi bir tehlikenin ortaya çıkmasını önlemek amacıyla, üretici, üreticinin servis merkezi veya benzeri bir ehliyetli kişi tarafından değiştirilmelidir.
- Beko mikrodalga fırınlar geçerli güvenlik standartlarıyla uyumludur. bu nedenle cihaz veya elektrik kablosu hasar görürse, tehlikeleri önlemek için bayi, servis merkezi veya uzman ve yetkili bir servis tarafından onarılmalı ya da değiştirilmelidir. Hatalı veya yetersiz onarım işlemleri, kullanıcı için tehlike ve risk oluşturabilir.
- Şebeke güç kaynağınızın cihazın değer plakasında belirtilen bilgilere uygun olduğundan emin olun. Cihazı güç kaynağından ayırmanın tek yolu elektrik fişini prizden çekmektir.  
Ürünü yalnızca topraklı bir prizle kullanın.
- Elektrik kablosu veya cihaz hasarlıysa cihazı asla kullanmayın.
- Bu cihazı uzatma kablosuyla kullanmayın.
- Ellerinizi nemli veya ıslakken cihaza veya fişine asla dokunmayın.
- Cihazı, elektrik fişine her zaman ulaşılabilir şekilde yerleştirin.
- Elektrik kablosunun hasar görmesini önlemek için sıkışmasını, kıvrılmasını veya keskin kenarlara sürtünmesini engelleyin. Elektrik kablosunu sıcak yüzeylerden ve çıplak alevden uzak tutun.
- Cihazın kullanımı esnasında elektrik kablosunun yanlışlıkla çekilmesi veya birinin kabloya takılma tehlikesinin olmadığından emin olun.
- Cihazı temizlemeden önce her zaman prizden çekin ve cihaz kullanımdayken asla temizlik yapmayın.
- Elektrik kablosunu güç kaynağından çıkarmak için kablosundan veya cihazdan çekmeyin ve kabloyu asla cihazın etrafına sarmayın.
- Cihazı, elektrik kablosunu veya elektrik fişini suya ya da diğer sıvılara batırmayın. Suyun altına tutmayın.
- Plastik veya kağıt kaplardaki yiyecekleri ısıtırken, tutuşma olasılığına karşı fırını gözetim altında tutun.
- Kapların mikrodalgada kullanmaya uygun olduğundan emin olun.

# 1 Önemli güvenlik ve çevre talimatları

- Mikrodalga fırında kullanıma uygun kağıt veya plastik torbaları fırına koymadan önce tel iplerini ve/veya metal kollarını çıkarın.
  - Duman çıktığı gözlemlenirse, güvenli ise cihazı kapatın veya fişini çekin ve varsa alevin havasız kalarak sönmelerini sağlamak için kapağını kapalı tutun.
  - Mikrodalga fırını herhangi bir şey saklamak için kullanmayın. Kağıt eşyaları, pişirme materyallerini veya yiyecekleri, kullanımda değilken fırının içinde bırakmayın.
  - Biberonların ve bebek maması kavanozlarının içindekiler, yanmalarını önlemek için tüketilmeden önce karıştırılmalı, sallanmalı ve sıcaklıkları kontrol edilmelidir.
  - Bu cihaz bir Grup 2 Sınıf B ISM ekipmanıdır. Grup 2, radyo-frekans enerjisinin bilerek üretildiği ve/veya elektromanyetik radyasyon formunda kullanıldığı tüm ISM (Endüstriyel, Bilimsel ve Tıbbi) ekipmanlarını ve kıvılcım ile aşındırma ekipmanlarını içermektedir.
  - Sınıf B ekipmanlar, konutlarda ve düşük voltajlı güç kaynağı ağlarına doğrudan bağlantılı tesislerde kullanım için uygundur.
  - Cihazın kapağı veya dış yüzeyi kullanılmadıkça ısınabilir.
- ## 1.1.2 Ürün güvenliği
- İçecekleri ve yiyecekleri mikrodalga fırından çıkarırken dikkatli olun.
  - Fırında pişirme yağı kullanmayın. Sıcak yağ, fırının bileşenlerine ve malzemelerine zarar verebilir ve hatta cilt yanıklarına yol açabilir.
  - Patates, kabak, elma ve kestane gibi kalın kabuklu yiyecekleri delin.
  - Cihaz, arka tarafı duvara bakacak şekilde yerleştirilmelidir.
  - Cihazı taşımadan önce lütfen hasar görmesini önlemek için döner tablayı sabitleyin.
  - Kabuklu çiğ yumurtalar veya haşlanmış yumurtalar, mikrodalgada yapılan ısıtma işlemi bittikten sonra bile patlama riski olduğu için mikrodalga fırında ısıtılmamalıdır.
  - Gerekli hava dolaşımını sağlamak için kabin duvarları ile cihaz arasındaki minimum mesafeleri koruyan cihazın arkasında ve yanlarındaki parçaları asla çıkarmayın.

# 1 Önemli güvenlik ve çevre talimatları

## 1.2 Kullanım amacı

- **UYARI:** Kapı veya kapı izolasyon bantları zarar görürse, fırın yetkili bir kişi tarafından onarılanaya kadar çalıştırılmamalıdır.
- **UYARI:** Mikrodalga enerjisine karşı koruma sağlayan bir kapağın kaldırılmasını içeren bir servis veya onarım işleminin yetkili bir kimse haricinde yapılması tehlike arz eder.
- **UYARI:** Sıvılar ve diğer yiyecekler patlamaya meyilli oldukları için kapalı kaplarda ısıtılmamalıdır.
- Fırın düzenli olarak temizlenmelidir ve yemek artıkları çıkarılmalıdır.
- Fırının üst yüzeyinin üzerinde en az 20 cm'lik bir boşluk olması gerekir.
- Cihazı, kullanım amacının dışında hiçbir amaç için kullanmayın.
- Cihazı ısı kaynağı olarak kullanmayın.
- Mikrodalga fırın yalnızca yiyecekleri çözdürmek, pişirmek ve kaynatmak için tasarlanmıştır.
- Yiyecekleri aşırı pişirmeyin, yanğına yol açabilirsiniz.
- Cihazı temizlemek için buhar destekli temizleyiciler kullanmayın.

## 1.3 Çocuk güvenliği

- Cihaz çocukların ve sınırlı fiziksel, duyuşal ya da zihinsel kapasiteye sahip insanların yakınında kullanıldığında son derece dikkatli olunması tavsiye edilir.
- Bu ürün, ürünün güvenli bir şekilde kullanılmasına dair uygun şekilde bilgilendirilmeleri ve ürünün kullanımı ile ilgili riskleri anlamış olmaları konusunda denetim altında tutulmaları kaydıyla, 8 yaşını geçmiş çocuklar da dahil olmak üzere, fiziksel, algısal veya ruhsal yetileri kısıtlı ya da bilgi ve tecrübesi olmayan kişiler tarafından kullanılabilir. Çocuklar cihaz ile oynamamalıdır. Temizleme ve kullanıcı bakım işlemleri kendilerine nezaret eden bir büyük olmadığı sürece çocuklar tarafından gerçekleştirilmemelidir.
- Boğulma tehlikesi! Tüm ambalaj malzemelerini çocuklardan uzak tutun.
- Çocukların mikrodalga fırını gözetimsiz şekilde kullanmalarına, ancak fırının güvenli kullanımına ve uygunsuz kullanım halinde karşılaşılabilecekleri tehlikelere dair gerekli bilgileri almaları koşuluyla izin verin.



# 1 Önemli güvenlik ve çevre talimatları

- Izgara ve kombinasyon modlarında aşırı ısı açığa çıktığı için çocukların bu modları kullanımasında yalnızca bir yetişkinin gözetimi altında izin verilmelidir.
- Ürünü ve elektrik kablosunu 8 yaş altı çocuklar tarafından erişilemeyecek bir yerde tutun.
- Cihaz ve erişilebilir yüzeyleri cihaz kullanımında iken çok ısınabilir. Çocukları uzak tutun.
- Bu cihaz, güvenliklerinden sorumlu bir kişinin gözetimi altında olmadıkları veya böyle bir kişiden cihazın kullanımıyla ilgili talimatları almadıkları sürece fiziksel, duyu-sal veya zihinsel yeteneklerinde yetersizlik bulunan veya bilgisiz ya da deneyimsiz kişiler (çocuklar dahil) tarafından kullanılmaya uygun değildir.
- Küçük çocuklar, cihazla oynamalarını için gözetim altında tutulmalıdır.
- **UYARI:** Çocukların fırını gözetimsiz şekilde kullanmalarına, ancak fırının güvenli kullanımına ve uygunsuz kullanım halinde karşılaşılabilecekleri tehlikelere dair gerekli bilgileri almaları koşuluyla izin verin.

## 1.4 AEEE Yönetmeliğine Uygunluk ve Atık Ürünün Elden Çıkarılması:

Bu ürün 2012/19/AB sayılı AEEE Direktifine uygundur. Bu ürün, atık elektrikli ve elektronik ekipman (AEEE) sınıflandırma sembolü taşımaktadır.



Bu sembol, bu ürünün hizmet ömrünün sonunda diğer ev atıklarıyla birlikte atılmaması gerektiğini belirtir. Kullanılmış cihazlar, elektrikli ve elektronik cihazların geri dönüşümü için belirlenen resmi toplama noktalarına teslim edilmelidir. Bu toplama noktaları hakkında bilgi almak için lütfen bölgenizdeki yetkili makamlarla veya ürünü satın aldığınız yerle iletişime geçin. Eski cihazların geri kazanılması ve geri dönüştürülmesi konusunda her evin rolü büyüktür. Kullanılmış cihazların uygun şekilde elden çıkarılması, çevre ve insan sağlığı üzerindeki potansiyel olumsuz etkilerin önlenmesine yardımcı olur.

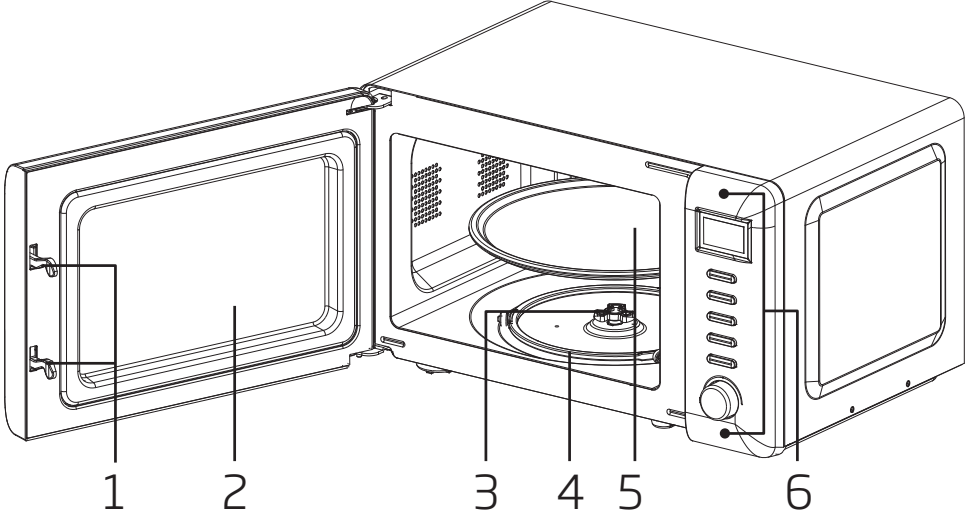
## 1.5 Ambalaj Bilgileri



Ürünün ambalajı, Ulusal Çevre Mevzuatımız gereği geri dönüştürülebilir malzemelerden üretilmiştir. Ambalaj malzemelerini evsel veya diğer atıklarla birlikte atmayın. Bu malzemeleri yerel mercilerce görevlendirilen ambalaj malzemesi toplama noktalarına götürün.

## 2 Mikrodalga fırınınız

### 2.1 Genel bakış



1. Kapak kilit sistemi
2. Ön kapak camı
3. Döner mil
4. Döner destek
5. Cam tepsi
6. Kontrol paneli

### 2.2 Teknik veriler

Model	BMD 20 K	BMD 20 S	BMD 20 M
Gerilim / Frekans	230 V~, 50 Hz		
Güç Girişi - Mikrodalga	1280 W		
Güç Çıkışı - Mikrodalga	800 W		
Mikrodalga Frekansı	2450 MHz		
Döner tabla çapı	270 mm		
Dış boyutlar	455*350*255 mm		
Fırın boşluğu boyutları	295*212*296 mm		
Fırın Kapasitesi	20 L		
Net ağırlık	10,6 kg		

Cihazın üzerindeki işaretler veya ürünle birlikte verilen diğer belgelerde belirtilen değerler, ilgili standartlara uygun olarak laboratuvar koşullarında elde edilmiştir. Bu değerler, cihazın kullanımına ve ortam koşullarına göre değişiklik gösterebilir. Güç değerleri 230 V gerilimde test edilmiştir.

## 2 Mikrodalga fırınınız

### 1. Kapak kilidi

Mikrodalga fırının çalışabilmesi için kapak düzgün kapatılmalıdır.

### 2. Görüş penceresi

Kullanıcının yemeğin durumunu görmesine olanak sağlar

### 3. Döner aks

Cam döner tabla aksın üzerine oturur ve altındaki motor, tablayı tahrik ederek dönmesini sağlar.

### 4. Döner halka

Cam döner tabla, çarkların üzerine oturur ve tablayı destekleyerek dönüş sırasında dengesini korumasını sağlar

### 5. Döner tabla

Yiyecek, döner tablanın üzerine oturur. Tablanın çalışma sırasındaki dönüşü yiyeceğin eşit şekilde pişmesini sağlar.



- Önce döner halkayı yerleştirin.
- Döner tablayı, döner aksın üzerine takın ve dişlerinin tam oturduğundan emin olun.

### 6. Kontrol paneli

Aşağıdaki detaylara göz atın (kontrol paneli önceden haber verilmeksizin değiştirilebilir)

### 7. Dalga kılavuzu kapağı

Kontrol panelinin yanındaki duvarda, mikrodalga fırının içinde bulunur.



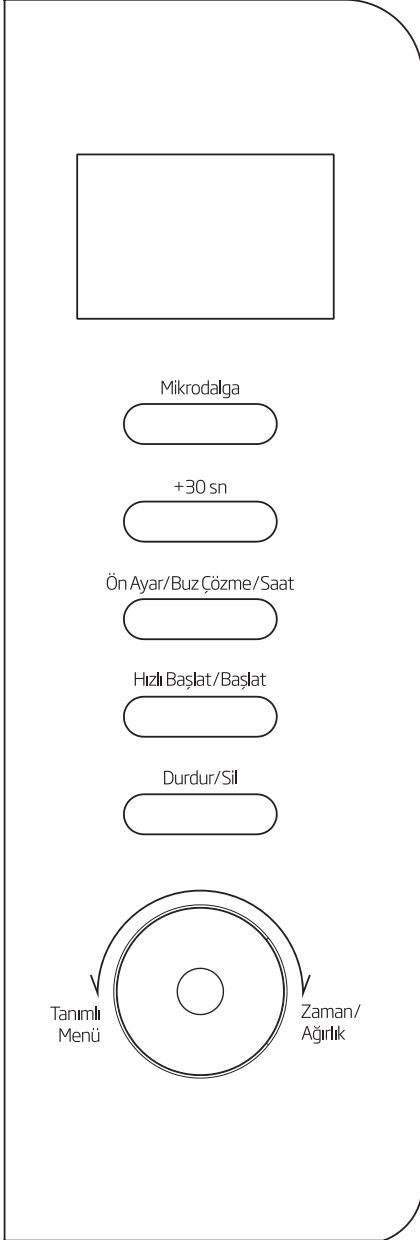
Dalga kılavuzu kapağını kesinlikle çıkarmayın.

## 3 Kurulum

1. Ambalajın tamamını sökün. Fırında güvenlik filmi varsa fırını kullanmaya başlamadan önce bu filmi sökün. Ürünü dikkatli bir şekilde inceleyerek hasar olup olmadığını kontrol edin. Hasar varsa derhal satıcıyı bilgilendirin veya ürünü imalatçının servis merkezine gönderin.
2. Mikrodalga fırınlar, aşındırma özelliği bulunmayan kuru ortamlara yerleştirilmelidir. Fırını gazlı ocak ve su tankı gibi ısı ve nem kaynaklarından uzak tutun.
3. Yeterli havalandırma sağlanabilmesi için, mikrodalga fırının arkası ile duvar arasındaki mesafe en az 10 cm, yan tarafı ile duvar arasındaki mesafe en az 5 cm, üst yüzeyin üzerindeki serbest mesafe en az 20 cm, mikrodalga fırın ile zemin arasındaki mesafe ise en az 85 cm olmalıdır.
4. Fırın, görüntü bozulmasına neden olmaması için televizyon, radyo ve antenlerden uzağa yerleştirilmelidir. Bu cihazlar arasında 5 metreden fazla mesafe bulunmalıdır.
5. Cihaz, fişin erişilebilir olacağı bir şekilde konumlandırılmalıdır. Ayrıca, kaçak veya toprak döngüsü olması durumunda elektrik çarpması yaşanmaması için ürün uygun şekilde topraklanmalıdır.
6. Mikrodalga fırın, kapağı kapalı şekilde çalıştırılmalıdır.
7. Mikrodalga fırın, dolabın içine koyulmamalıdır. Ürün, solo şekilde kullanılmak üzere tasarlanmıştır.
8. Fırın boşluğunda veya ısıtma elemanında üretim artığı ya da yağ kalmışsa bu durum kokuya veya hafif bir dumana neden olabilir. Bu durum normaldir ve ürünün birkaç kez kullanılmasının ardından ortadan kalkar. İyi bir havalandırma sağlamak için kapı veya pencere açık tutulmalıdır. Bu nedenle, döner tablaya bir kase su koyduktan sonra fırını yüksek güce ayarlamamız ve birkaç kez çalıştırmamız tavsiye edilir.

## 4 Kullanım

### 4.1 Kontrol paneli



### 4.2 Pişirmeye başlamadan önce

Fırının fişi prize takıldığında LED 3 kez yanıp söner. Ardından ":" yanıp sönerek pişirme menüsünü ve saati girmeniz gerektiğini belirtir.

### 4.3 Tanımlı Menü/Zaman/Ağırık düğmesi

Tanımlı Menü/Zaman/Ağırık düğmesini çevirerek pişirme süresini uzatabilir veya kısaltabilir, ağırlığı artırabilir veya azaltabilir ve otomatik pişirme menüsünü seçebilirsiniz.

### 4.4 Durdur/Sil

Başlangıç veya giriş aşamasında: Giriş programlarını iptal etmek ve başlangıç aşamasından devam etmek için bir kez basın.

**Pişirme sırasında:** Fırının çalışmasını durdurmak için bir kez, pişirme programlarını iptal etmek için iki kez basın.

### 4.5 Otomatik anımsatıcı

Önceden ayarlanmış pişirme işleminin bittiğinde, LED göstergede "End" (Bitti) yazısı görüntülenecektir ve fırın, üç kez "bip" şeklinde sesli uyarı vererek yiyeceği fırından almanız için sizi bilgilendirecektir. Durdur/Sil düğmesine bir kez yazmazsanız veya kapağı açmazsanız "bip" sesi 3 dakikalık aralıklarla duyulmaya devam edecektir.

### 4.6 Saat ayarı

Cihazın fişini prize taktıktan sonra LED ekranda ":" sembolü yanıp sönmeye başladığında saat düğmesini kullanarak mevcut veya ön ayarlı saati girebilir veya ihtiyaç duyulmaması halinde bu adımı atlayabilirsiniz.

## 4 Kullanım



Bekleme durumundayken Ön Ayar/Buz Çözme/Saat düğmesine yaklaşık 3 saniye basılı tuttuğunuzda fırın saat durumuna girer. Ön Ayar/Buz Çözme/Saat düğmesine bir kez basarsanız fırın otomatik olarak buz çözme menüsüne girer.



Güncel saati girdikten sonra istediğiniz pişirme menüsünü ve pişirme saatini ayarlayın, ardından Ön Ayar/Buz Çözme/Saat düğmesine yaklaşık 3 saniye basılı tutun. Fırın, ön ayar durumuna girecektir.

### Örneğin: 12:30 olarak ayarlamak için

	Adımlar	Ekran
1	Ürüne güç verildikten sonra iki nokta yanıp söner.	:
2	Ön Ayar/Buz Çözme/Saat düğmesine 3 saniye basılı tutun.	00:00
3	Otomatik Pişirme/Süre/Ağırlık düğmesini çevirerek saati ayarlayın.	12:00
4	Ön Ayar/Buz Çözme/Saat düğmesine bir kez daha basın.	12:00
5	Otomatik Pişirme/Süre/Ağırlık düğmesini çevirerek dakikaları ayarlayın.	12:30
6	Ön Ayar/Buz Çözme/Saat düğmesine tekrar basın veya 5 saniye bekleyin. Sayılar sabit bir şekilde görüntülenecektir.	

## 4.7 Mikrodalgayla pişirme

Bu fonksiyon, yiyecekleri pişirmek ve ısıtmak için kullanılır. Mikrodalga düğmesine bastığınızda, LED döngüleri 100P – 80P – 60P – 40P – 20P şeklinde görüntülenir.

<b>Yüksek güç</b>	%100 mikrodalga gücü. Hızlı ve tam pişirme için uygundur.
<b>Orta Yüksek güç</b>	%80 mikrodalga gücü. Orta hızlı pişirme için uygundur.
<b>Orta güç</b>	%60 mikrodalga gücü. Buharda pişirme için uygundur.
<b>Orta Düşük güç</b>	%40 mikrodalga gücü Yiyeceklerin buzunu çözmek için uygundur.
<b>Düşük güç</b>	%20 mikrodalga gücü. Yiyecekleri sıcak tutmak için uygundur.



- Ayarlanabilecek maksimum süre 60 dakikadır.
- Fırını kesinlikle boş çalıştırmayın.
- Fırının çalışması sırasında yiyeceği çevirirseniz Hızlı Başlat/Başlat düğmesine bir kez basın. Önceden ayarlanmış pişirme işlemi devam edecektir.
- Ayarlanan süre sona ermeden önce yiyeceği fırından çıkarmak isterseniz fırının bir sonraki kullanımında kendiliğinden çalışmasını önlemek için Durdur/Sil düğmesine bir kez basarak ön ayar işlemini iptal etmeniz gerekir.
- Maksimum mikrodalga gücünde, fırın, ürünün hizmet ömrünü uzatmak için belli bir süre pişirme yaptıktan sonra gücü otomatik olarak düşürür.

## 4 Kullanım

### Örnek: P80 güçte 10 dakika pişirme için.

	Adımlar	Ekran
1	Ürüne güç verildikten sonra iki nokta yanıp söner.	:
2	Mikrodalga düğmesine arka arkaya basarak istediğiniz mikrodalga gücünü seçin.	80P
3	Tanımlı Menü/Zaman/Ağırlık düğmesini çevirerek pişirme süresini ayarlayın.	10:00
4		

### 4.8 Hızlı pişirme

+30 sn düğmesine bastığınızda, LED ekranda 0:30, 1:00, 1:30 döngüsü görüntülenir.

Bu fonksiyon sayesinde, süre ayarlama adımlarını atlayarak su veya başka içecekleri rahatlıkla ısıtabilirsiniz. İçeceğin türüne bağlı olarak uygun süreyi seçin.

### Örnek: Hızlı pişirme fonksiyonuyla 1 dakika pişirmek için

	Adımlar	Ekran
1	Ürüne güç verildikten sonra iki nokta yanıp söner.	:
2	+30 sn düğmesine arka arkaya basarak istediğiniz menüyü seçin.	80P
3	Hızlı Başlat/Başlat düğmesine basarak pişirmeye başlayın.	1:00

### 4.9 Buz Çözme

Bu fonksiyon, yiyeceklerin buzunu çözmek için kullanılır. Ön Ayar/Buz Çözme/Saat düğmesine bastığınızda LED ekranda d.1-d.2-d.3. döngüsü görüntülenir.

d.1	Etlerin buzunu çözmek içindir. Ağırlık aralığı 0,1 ile 2,0 kg arasındır.
d.2	Kümes hayvanlarının buzunu çözmek içindir. Ağırlık aralığı 0,2 ile 3,0 kg arasındır.
d.3	Deniz ürünlerinin buzunu çözmek içindir. Ağırlık aralığı 0,1 ile 0,9 kg arasındır.



- Eşit sonuç almak için fırın çalışırken yiyeceği çevirmek gerekir.
- Bu çözme, genellikle pişirmeden daha uzun sürer.
- Yiyeceği bıçakla kesebiliyorsanız buz çözme işleminin sona erdiğini varsayabilirsiniz.
- Mikrodalga, birçok yiyeceğin yaklaşık 4 cm içine nüfuz eder.
- Buzu çözülmüş yiyecekler olabildiğince hızlı şekilde tüketilmelidir. Bu yiyeceklerin buzdolabına tekrar konması veya dondurulması tavsiye edilmez.

### Örnek: 0,4 kg kümes hayvanı eti çözmek için

	Adımlar	Ekran
1	Ürüne güç verildikten sonra iki nokta yanıp söner.	:
2	Ön Ayar/Buz Çözme/Saat düğmesine basarak yiyecek türünü ayarlayın.	d.2
3	Tanımlı Menü/Zaman/Ağırlık düğmesini çevirerek buz çözme ağırlığını ayarlayın.	0,4
4	Hızlı Başlat/Başlat düğmesine basarak pişirmeye başlayın.	
5	Buz çözme işleminin ortasında fırın "bip" sesi çıkararak yiyeceği çevirmeniz konusunda sizi uyarır. Fırın kapağını açın ve yiyeceği çevirin. Ardından, kapağı kapatın. Hızlı Başlat/Başlat düğmesine tekrar basarak buz çözme işlemine devam edin.	

## 4 Kullanım

### 4.10 Otomatik pişirme

Fırında, basit işlemler için varsayılan bir pişirme menüsü mevcuttur. LED ekranda iki nokta yanıp söndüğünde Otomatik Pişirme düğmesini çevirin. LED ekranda A.1, A.2 ..... A.8 döngüsü görüntülenir.

Yiyeceğin türüne ve ağırlığına uygun menüyü seçin ve aşağıdaki tabloda verilen talimatlara harfiyen uyun. Aksi takdirde, pişirme işlemi ciddi anlamda etkilenir.

Ekran	Tür	Yöntem
A.1	Patlamış mısır	Marketlerde satılan 85 gramlık mısırları patlatmak için uygundur. Mısır patlatma işlemi tamamlanmadan önce, patlatma hızı 1-2 saniyede 1 patlatmaya düştüğünde Duraklat/İptal düğmesine basarak mısır patlatma işlemini durdurmanız gerekir.
A.2	Patlamış mısır	A.1 ile aynı olup tek farkı 100 gram için olmasıdır.
A.3	Pizza	0,15 kg ağırlığındaki soğuk pizza dilimini ısıtmak için kullanılır.
A.4	İçecek	250 ml sıvı ısıtmak için kullanılır. Sıvının sıcaklığı 5-10 °C arasındadır. Ağzı büyük olan bir fincan kullanın ve ağzını kapatmayın.
A.5	İçecek	500 ml sıvı ısıtmak için kullanılır. Sıvının sıcaklığı 5-10 °C arasındadır. Ağzı büyük olan bir fincan kullanın ve ağzını kapatmayın.
A.6	Patates	5 mm patates şeritlerini pişirmek için kullanılır. Toplam ağırlık 0,45 kg civarındadır. Şeritleri geniş bir kaba yerleştirin ve su kaybını önlemek için kabın üzerini ince bir filmle kapatın.

A.7	Patates	A.6 ile aynı olup tek farkı patateslerin ağırlığının 0,65 kg olmasıdır.
A.8	Balık	0,45 kg balığı buharda pişirmek için uygundur. Balığı yıkadıktan ve pullarını temizledikten sonra balığın derisinde yarıklar açın. Balığı 22-27 cm çapındaki sıç bir kaba koyun, üzerine malzemelerle hafif tatlandırın ve su kaybını önlemek için kabın üzerini ince bir filmle kapatın. Pişirme işlemi bittikten sonra 2 dakika bekleyin.



- Yiyeceğin pişirme öncesi sıcaklığı 20-25°C olacaktır. Pişirme işleminden önce yiyeceğin sıcaklığı daha yüksek veya daha düşükse pişirme süresinin kısaltılması veya uzatılması gerekir.
- Yiyeceğin sıcaklığı, ağırlığı ve şekli, pişirme işlemini ciddi anlamda etkiler. Yukarıdaki menüde yer alan faktörden sapma varsa pişirme süresini en iyi sonucu alacak şekilde ayarlayabilirsiniz.

#### Örnek: 0,45 kg balığın buharda pişirilmesi

	Adımlar	Ekran
1	Ürüne güç verildikten sonra iki nokta yanıp söner.	:
2	Tanımlı Menü/Zaman/Ağırlık düğmesine basarak pişirme düğmesini ayarlayın.	A.8
3	Hızlı Başlat/Başlat düğmesine basarak pişirme işlemine başlayın. LED ekranda geri sayımla çalışma süresi görüntülenecektir.	



## 4 Kullanım

### 4.11 Otomatik başlatma (gecikmeli çalışma)

Menünün hemen başlamasını istemiyorsanız pişirme menüsünü ve zamanını önceden ayarlayabilirsiniz. Böylece, ön ayarlı menü, ayarladığınız saatte otomatik olarak başlayacaktır. Bu ayar 2 adımdan oluşur:

1. Güncel saatin ayarlanması,
2. Pişirme menüsünün ve zamanın ayarlanması.

**Örnek: Saatin şu anda 12.30 olduğunu varsayalım. Mikrodalga fırının saat 14.20'de başlayarak 9 dakika 30 saniye boyunca 100P güçle pişirme yapmasını istiyorsunuz.**

	Adımlar	Ekran
1	Ürüne güç verildikten sonra iki nokta yanıp söner.	:
1.1	Ön Ayar/Buz Çözme/Saat düğmesine 3 saniye basılı tutun.	00:00
1.2	Tanımlı Menü/Zaman/Ağırlık düğmesini çevirerek saati ayarlayın.	12:00
1.3	Ön Ayar/Buz Çözme/Saat düğmesine tekrar basarak saati doğrulayın.	12:00
1.4	Tanımlı Menü/Zaman/Ağırlık düğmesine basarak dakikayı ayarlayın.	12:30
1.5	Ön Ayar/Buz Çözme/Saat düğmesine bir kez basın veya 5 saniye bekleyin. Sayılar kalıcı şekilde görüntülenecektir.	12:30
2	Pişirme menüsünü ve zamanı ayarlayın.	
2.1	Mikrodalga düğmesine basarak pişirme gücünü seçin.	100P
2.2	Tanımlı Menü/Zaman/Ağırlık düğmesine basarak pişirme zamanını ayarlayın.	9:30
2.3	Ön Ayar/Buz Çözme/Saat düğmesine 3 saniye basılı tutarak ön ayar durumuna girin.	
3	İstedığınız başlangıç saatini seçin. 1.2, 1.3, 1.4 sayılı adımları tekrarlayın.	

4	Ön Ayar/Buz Çözme/Saat düğmesine basarak ertelemeyi doğrulayın. Program etkinleştirilmiştir. Menü, saat 14.20'da başlayacaktır.	
5	Ön Ayar/Buz Çözme/Saat düğmesine basarak ön ayarlı başlangıç saatini kontrol edebilirsiniz.	

### 4.12 Çok adımlı pişirme

En iyi pişirme sonucunun alınabilmesi amacıyla, bazı tarifler için farklı pişirme modları ve süreleri gerekir. Kişiselleştirilmiş menünüzü aşağıdaki gibi programlayabilirsiniz.

**Örnek: Öncelikle 100P güçte 3 dakika boyunca, sonrasında ise 20P güçte 9 dakika boyunca pişirme yapmak istediğinizi varsayalım. Bu, 2 adımlı pişirme ayarlarıdır.**

	Adımlar	Ekran
1	100P mikrodalga gücü, 3 dk.	
1.1	Mikrodalga düğmesine basarak güç seviyesini seçin.	100P
1.2	Tanımlı Menü/Zaman/Ağırlık düğmesine basarak pişirme zamanını ayarlayın.	3:00
2	20P, 9 dk.	
2.1	Mikrodalga düğmesine basarak istediğiniz menüyü seçin.	20P
2.2	Tanımlı Menü/Zaman/Ağırlık düğmesine basarak pişirme zamanını ayarlayın.	9:00
3	Hızlı Başlat/Başlat düğmesine basarak pişirmeye başlayın.	



- 100P güçle mikrodalga pişirme işlemini sona erdiğinde mikrodalga fırın bir sonraki işleme otomatik olarak başlayacaktır.
- Her seferinde en fazla 4 adım ayarlanabilir. Adımları tekrarlayın.

### 4.13 Çocuk kilidi fonksiyonu

Çocukların fırını kendi başlarına kullanmalarını önlemek için veya temizlik yaparken bu özelliği kullanarak kontrol panelini kilitleyin. Bu modda tüm düğmeler işlevsizdir.

1. **Kilidi etkinleştirmek için:** Durdur/Sil düğmesine yaklaşık 3 saniye basılı tutun.
2. **Kilidi iptal etmek için:** Durdur/Sil düğmesine yaklaşık 3 saniye basılı tutun.

## 5 Pişirmeyle ilgili ipuçları

Aşağıdaki faktörler, pişirme sonucunu etkileyebilir.

### Yiyecek yerleşimi

Yiyeceğin kalın kısımlarını kabın dışına doğru, ince kısımlarını ise kabın ortasına doğru yerleştirin ve yiyeceği kaba eşit şekilde yayın. Mümkünse yiyecekleri üst üste koymayın.

### Pişirme süresi

Kısa bir pişirme süresiyle başlayın, süre bittikten sonra yiyeceği kontrol edin ve gerekirse süreyi uzatın. Gereğinden fazla pişirme, dumana ve yanığa neden olabilir.

### Eşit pişirme

Tavuk, hamburger ve biftek gibi yiyecekler, pişirme işlemi sırasında bir kez çevrilmelidir.

Yiyeceğin türüne bağlı olarak, pişirme işlemi sırasında mümkünse yiyeceği bir ya da iki kez dıştan içe doğru karıştırın.

### Bekleme süresi

Pişirme süresi sona erdikten sonra yiyeceği belli bir süre boyunca fırında bırakın. Böylelikle, yiyeceğin pişme döngüsü tamamlanır ve yiyecek kademeli olarak soğur.

### Yiyeceğin pişip pişmediğinin kontrol edilmesi

Yiyeceğin rengi ve sertliği, pişip pişmediğinin anlaşılmasına yardımcı olur. Örneğin:

- Yiyeceğin sadece kenarından değil, her yerinden duman çıkmalıdır.
- Kümes hayvanlarının eklemeleri kolaylıkla hareket ettirilebilmelidir.
- Domuz etinde ve kümes hayvanlarında kan olmamalıdır.
- Balık opak bir görünüme sahip olmalı ve çatala kolayca ayrılabilir.

### Kızartma kabı

Kızartma kabı (browning dish) veya kendiliğinden ısınan kaplar kullanırken, döner tablanın ve döner halkanın zarar görmesini engellemek için kabın altına mutlaka ısıya dayanıklı bir yalıtkan (örneğin porselen tabak) yerleştirin.

### Mikrodalgada kullanılabilir plastik film

Yağ oranı yüksek gıdalar pişirirken, plastik filmin yiyeceğe temas etmesini engelleyin. Aksi takdirde film eriyebilir.

### Mikrodalgada kullanılabilir plastik kaplar

Mikrodalgada kullanılabilir plastik kaplardan bazıları, yağ ve şeker oranı yüksek yiyecekleri pişirmeye uygun olmayabilir. Ayrıca, kabın kullanım kılavuzunda belirtilen ön ısıtma süresi aşılmamalıdır.

### 6.1 Mikrodalga fırının bakımı



Fırın düzenli olarak temizlenmelidir ve yemek artıkları çıkarılmalıdır.

#### UYARI:

1. Temizlik yapmadan önce fişi prizden çekin. Temizlik sırasında cihazı suya veya başka sıvılara batırmayın.
2. Fırının temiz tutulmaması yüzeyin bozulmasına neden olabilir. Bu da, cihazın kullanım ömrünü olumsuz etkileyip tehlikeli durumlara sebebiyet verebilir.
3. Cihazın parçalarını temizlemek için kesinlikle sert deterjan, benzin, aşındırıcı tozlar veya metal fırçalar kullanmayın.
4. Dalga kılavuzu kapağını kesinlikle çıkarmayın.
5. Mikrodalga fırın uzun süre kullanıldıktan sonra içinde tuhaf kokular oluşabilir. Aşağıdaki 3 yöntemi kullanarak bu kokuları giderebilirsiniz.
  - Bir kaseye birkaç dilim limon koyun ve bu limonları 2-3 dakika boyunca yüksek Mikrodalga gücü ile ısıtın.
  - Fırına bir kasede kırmızı çay koyup fırını yüksek Mikrodalga gücü ile çalıştırın.
  - Fırına portakal kabuğu koyup fırını 1 dakika boyunca yüksek Mikrodalga gücü ile çalıştırın.



**UYARI:** Çocukların fırını gözetimsiz şekilde kullanmalarına, ancak fırının güvenli kullanımına ve uygunsuz kullanım halinde karşılaşabilecekleri tehlikelere dair gerekli bilgileri almaları koşuluyla izin verin.



### 6.2 Temizlik için ipuçları

Kapak contalarının, fırın boşluğunun ve yan parçaların temizlenmesine ilişkin detaylar:

#### Dış kısım:

- Muhafazayı nemli ve yumuşak bir bezle silin.

#### Kapak:

- Nemli ve yumuşak bir bez kullanarak kapağı ve camı silin.
- Kapak contalarını ve yan parçaları silerek, dökülmüş ve sıçramış yiyecekleri temizleyin.
- Kontrol panelini, hafif nemli yumuşak bir bezle silin.

#### İç duvarlar:

- Fırın boşluğunu nemli ve yumuşak bir bezle silin.
- Dalga kılavuzu kapağını silerek sıçramış yiyecekleri temizleyin.

#### Döner Tabla/Döner Halka/Döner Aks

- Hafif sabunlu suyla yıkayın.
- Ardından, temiz suyla durulayın ve tamamen kurumasını sağlayın.

### 6.3 Saklama

- Cihazı uzun süre kullanmayı düşünmüyorsanız lütfen dikkatli bir şekilde saklayın.
- Cihaz fişinin çekildiğinden, cihazın soğuduğundan ve tamamen kuru olduğundan emin olun.
- Cihazı serin ve kuru bir yerde saklayın.
- Cihazı, çocukların ulaşamayacağı bir yerde muhafaza edin.

## 7 Gereç kılavuzu

Mikrodalga için uygun olan ve mikrodalgada kullanılması güvenli olan kapların kullanılması şiddetle önerilir. Genel anlamda, ısıya dayanıklı seramik, cam veya plastikten yapılmış kaplar mikrodalga için uygundur. Mikrodalga pişirme veya mikrodalga+başka bir yöntemle pişirme yapmak için kesinlikle metal kaplar kullanmayın. Aksi takdirde, kıvılcımlanma meydana gelebilir. Aşağıdaki tabloyu referans alabilirsiniz.

Kap malzemesi	Mikrodalga	Notlar
Isıya dayanıklı seramik	Evet	Metal işlemeli veya cilalı seramikleri kesinlikle kullanmayın
Isıya dayanıklı plastik	Evet	Uzun süreli mikrodalga pişirmede kullanılamaz
Isıya dayanıklı cam	Evet	
Plastik film	Evet	Et veya pirzola pişirirken kullanılmamalıdır. Aksi takdirde, yüksek sıcaklık, filme zarar verebilir.
Izgara rafı	Hayır	
Metal kap	Hayır	Mikrodalga fırında kullanılmamalıdır. Mikrodalga, metalden geçemez.
Lake	Hayır	Isıya dayanıklılığı düşük. Yüksek sıcaklıkta pişirme yapmak için kullanılamaz.
Bambu tahta ve kağıt	Hayır	Isıya dayanıklılığı düşük. Yüksek sıcaklıkta pişirme yapmak için kullanılamaz.

### Müşteri Memnuniyeti Politikası

- Müşterilerimizin istek ve önerilerini her kanaldan karşılamaktan mutluluk duyarız.

#### Kanalları:

##### \* Çağrı Merkezimiz:

444 0 888

(Sabit telefonlardan veya cep telefonlarından alan kodu çevirmeden arayın\*)

##### \* Diğer Numaramız

0216 585 8 888

- Çağrı Merkezimiz haftanın 7 günü 24 saat hizmet vermektedir.
- Çağrı Merkezimiz ile yaptığınız görüşmeler iletişim hizmeti aldığınız operatör firma tarafından sizin için tanımlanan tarifeye göre ücretlendirilir.
- Sabit veya cep telefonlarınızdan alan kodu tuşlamadan çağrı merkezi numaramızı arayarak ürününüz ile ilgili arzu ettiğiniz hizmeti talep edebilirsiniz.

##### \* Whatsapp Numaramız:

0 549 481 80 80

##### \* Faks Numaramız:

- 0216-423-2353

##### \* Web Adresimiz:

- [www.beko.com.tr](http://www.beko.com.tr)

##### \* e-posta Adresimiz:

- [musteri.hizmetleri@beko.com](mailto:musteri.hizmetleri@beko.com)

##### \* Sosyal Medya Hesaplarımız:

- <https://www.instagram.com/bekoturkiye/>

- [https://twitter.com/beko\\_tr](https://twitter.com/beko_tr)

- <https://www.facebook.com/bekoturkiye/>

- <https://www.youtube.com/user/BekoChannel>

##### \* Posta Adresimiz:

- Arçelik A.Ş. Karaağaç Caddesi No:2-6,  
34445, Söğütözü / İSTANBUL

##### \* Bayilerimiz,

- <https://www.beko.com.tr/yetkili-saticilar/>

- Müşterilerimizden iletilen istek ve önerilerin Beko'ya ulaştığı bilgisini, müşteri profili ayrımı yapılmaksızın kendilerine 24 saat içinde veririz.
- Müşteri Hizmetleri sürecimiz:  
Müşterilerimizin istek ve önerilerini;
  - \* İzlenebilir, raporlanabilir, şeffaf ve güvenli tek bir bilgi havuzunda toplarız.
  - \* Yasal düzenlemelere uygun, objektif, adil ve gizlilik içinde ele alır ve değerlendiririz.
  - \* Bu geri bildirimleri süreçlerimizin daha mükemmel hale getirilmesinde kullanırız.
- Beko olarak, mükemmel müşteri deneyimini yaşatmayı ana ilke olarak kabul eder, müşteri odaklı bir yaklaşım benimseriz.
- Bütün süreçlerimizi yönetim sistemi ile entegre ederek birbirini kontrol eden bir yapı geliştirilmesini sağlarız.  
Yönetim hedeflerini de bu sistem üzerinden besleriz.

### Aşağıdaki önerilere uymanızı rica ederiz.

- Ürününüzü aldığınızda Garanti belgesini Yetkili Satıcınıza onaylattırınız.
- Ürününüzü kullanma kılavuzu esaslarına göre kullanınız.
- Ürününüz ile ilgili hizmet talebiniz olduğunda yukarıdaki telefon numaralarından Çağrı Merkezimize başvurunuz.
- Hizmet için gelen teknisyene "teknisyen kimlik kartı" nı sorunuz.
- İşiniz bittiğinde Yetkili servis teknisyeninden "Hizmet Fişi" istemeyi unutmayınız. alacağınız "Hizmet Fişi" , ilerde ürününüzde meydana gelebilecek herhangi bir sorunda size yarar sağlayacaktır.
- Ürünün kullanım ömrü: 10 yıldır. (Ürünün fonksiyonunu yerine getirebilmesi için gerekli yedek parça bulundurma süresi)

**1****Müşteri Başvurusu**

Web sitesi

444 0 888  
Çağrı merkezi

Yetkili Servis

musteri.hizmetleri  
@beko.com

Yetkili Satıcı

Faks  
0216 423 23 53**2****Başvuru kaydı**Başvuru Konusu  
Müşteri Adı, Soyadı  
Müşteri Telefonu  
Müşteri Adresi**3****Hizmet talebinin alınması**

- Hizmet talebi analizi
- Hizmet hakkında müşterinin bilgilendirilmesi (Keşif,nakliye,montaj,bilgi,onarım,değişim vb.)
- Hizmet hakkında gerekli işlemin gerçekleştirilmesi

**4****Müşteri memnuniyetinin alınması**

Memnun

Memnun  
değil**5****Başvuru kaydının kapatılıp, bilgilerin saklanması**

## **Bu kılavuzu okumadan ürününüzü çalıştırmayınız.**

Ürününüz ile ilgili garanti şartları, kullanımı ve sorun giderme yöntemleri kılavuzda yer almaktadır.

Uygun Kullanım ve Garanti ile İlgili Dikkat Edilmesi Gereken Hususlar;

Aşağıda belirtilen sorunların giderilmesi ücret karşılığında yapılır. Bu durumlar için garanti şartları uygulanmaz;

1. Kullanım hatalarından kaynaklanan hasar ve arızalar,
  2. Malın tüketiciye tesliminden sonraki yükleme, boşaltma, taşıma vb. sırasında oluşan hasar ve arızalar,
  3. Malın kullanıldığı yerin elektrik (priz, gerilim, topraklama vb.), su (su basıncı, musluk vb.), doğalgaz, telefon, internet vb. şebekesi ve/veya altyapısı (gider, zemin, ortam vb.) kaynaklı meydana gelen hasar ve arızalar,
  4. Doğa olayları ve yangın, su baskını vb. kaynaklı meydana gelen hasar ve arızalar,
  5. Malın tanıtma ve kullanma kılavuzlarında yer alan hususlara aykırı kullanılmasından kaynaklanan hasar ve arızalar,
  6. Malın, 6502 sayılı Tüketicinin Korunması Hakkındaki Kanununda tarif edilen şekli ile ticari veya mesleki amaçlarla kullanımı durumunda ortaya çıkan hasar ve arızalar,
  7. Mala yetkisiz kişiler tarafından bakım, onarım veya başka bir nedenle müdahale edilmesi
- Durumlarında mala verilmiş garanti sona erecektir.

Garanti uygulaması sırasında değiştirilen malın garanti süresi, satın alınan malın kalan garanti süresi ile sınırlıdır.

Ürününüz Arçelik A.Ş adına Zhongshan Donlim Weili Electrical Appliances Co., Ltd. tarafından üretilmiştir.

Menşei : P.R.C.



# Garanti Belgesi

## Mikrodalga Fırın

### GARANTİ ŞARTLARI

- 1) Garanti süresi, malın teslim tarihinden itibaren başlar ve 2 yıldır.
- 2) Malın tanıma ve kullanma kılavuzunda gösterildiği şekilde kullanılması ve Arçelik A.Ş.'nin yetkili kıldığı servis çalışanları dışındaki şahıslar tarafından bakım, onarım veya başka bir nedenle müdahale edilmiş olması şartıyla, malın bütün parçaları dahil olmak üzere tamamını; malzeme, işçilik ve üretim hatalarına karşı malın teslim tarihinden itibaren yukarıda belirtilen süre kadar garanti eder.
- 3) Malın ayıplı olduğunun anlaşılması durumunda tüketici, 6502 sayılı Tüketicinin Korunması Hakkında Kanununun 11 inci maddesinde yer alan;  
a- Sözleşmeden dönme, c- Ücretsiz onarılmasını isteme,  
b- Satış bedelinden indirim isteme, ç- Satılanın ayıpsız bir misli ile değiştirilmesini isteme,  
haklarından birini kullanabilir.
- 4) Tüketicinin bu haklardan ücretsiz onarım hakkını seçmesi durumunda satıcı; işçilik masrafı, değiştirilen parça bedeli ya da başka herhangi bir ad altında hiçbir ücret talep etmeksizin malın onarımını yapmak veya yaptırmakla yükümlüdür. Tüketici ücretsiz onarım hakkını üretici veya ithalataçıya karşı da kullanabilir. Satıcı, üretici ve ithalataçı tüketicinin bu hakkını kullanmasından müstesilsen sorumludur.
- 5) Tüketicinin, ücretsiz onarım hakkını kullanması halinde malın;  
- Garanti süresi içinde tekrar arızalanması,  
- Tamiri için gereken azami sürenin aşılması,  
- Tamirinin mümkün olmadığı, yetkili servis istasyonu, satıcı, üretici yada ithalataçı tarafından bir raporla belirlenmesi durumlarında;  
tüketici malın bedel iadesini, ayıp oranında bedel indirimi veya imkân varsa malın ayıpsız misli ile değiştirilmesini satıcıdan talep edebilir. Satıcı, tüketicinin talebini reddedemez. Bu talebin yerine getirilmemesi durumunda satıcı, üretici ile ithalataçı müstesilsen sorumludur.
- 6) İlgili mevzuatlarda belirlenen kullanım ömrü süresince malın azami tamir süresi 20 iş gününü, geçemez. Bu süre, garanti süresi içerisinde mala ilişkin arızanın yetkili servis istasyonuna veya satıcıya bildirim tarihi, garanti süresi dışında ise malın yetkili servis istasyonuna teslim tarihinden itibaren başlar. Garanti kapsamı içerisindeki malın arızasının 10 iş günü içerisinde giderilememesi halinde, üretici veya ithalataçı; malın tamiri tamamlanmaya kadar, benzer özelliklere sahip başka bir malı tüketicinin kullanımına tahsis etmek zorundadır. Benzer özelliklere sahip başka bir malın tüketicisi tarafından istenmemesi halinde üretici veya ithalataçlar bu yükümlülüğünden kurtulur. Malın garanti süresi içerisinde arızalanması durumunda, tamirde geçen süre garanti süresine eklenir.
- 7) Malın kullanma kılavuzunda yer alan hususlara aykırı kullanılmasından kaynaklanan hasar ve arızalar garanti kapsamı dışındadır.
- 8) Tüketici, garantiden doğan haklarının kullanılmasında ilgili olarak çıkabilecek uyumsuzluklarda yerleşim yerinin bulunduğu veya tüketici işleminin yapıldığı yerdeki Tüketici Hakem Heyetine veya Tüketici Mahkemesine başvurabilir.
- 9) Satıcı tarafından bu Garanti Belgesinin verilmemesi durumunda, tüketici Gümrük ve Ticaret Bakanlığı Tüketicinin Korunması ve Piyasa Gözetimi Genel Müdürlüğüne başvurabilir.

### Üretici veya İthalatçı Firmamız;

Unvanı:

Arçelik A.Ş.

Adresi:

Arçelik A.Ş. Karaağaç Caddesi No:2-6,  
34445, Sütütlüce / İSTANBUL

Telefonu:

(0-216) 585 8 888

Faks:

(0-216) 423 2353

web adresi:

www.beko.com.tr

### Malın

Markası:

Beko

Cinsi:

Mikrodalga Fırın

Modeli:

BMD 20 K / BMD 20 S / BMD 20 M

Bandrol ve Seri No:

Garanti Süresi:

2 YIL

Azami Tamir Süresi:

20 İş günü

GENEL MÜDÜR

*Hakan Beyaz*

**Arçelik A.Ş.**

GENEL MÜDÜR YRD.

*Adnan*

### Satıcı Firmamızın:

Unvanı:

Adresi:

Telefonu:

Faks:

e-posta:

Fatura Tarihi ve Sayısı:

Teslim Tarihi ve Yeri:

Yetkilinin İmzası:

Firmamızın Kaşesi:

Bu bölümü, ürünü aldığınız Yetkili Satıcı imzalayacak ve kaşeleyecektir.